

Для специалиста

Руководство по монтажу и техобслуживанию



turboTEC pro/turboTEC plus

Газовый настенный отопительный прибор

VU

VUW

RU



Оглавление

1	Указания к документации	4	6.2	Проверка настройки газового тракта	24
1.1	Хранение документации.....	4	6.2.1	Проверка давления подключения (давление истечения газа).....	25
1.2	Указания по безопасности и используемые пиктограммы.....	4	6.2.2	Проверка максимальной тепловой нагрузки (номинальная нагрузка).....	26
1.3	Действительность руководства.....	4	6.2.3	Проверка и настройка минимального количества газа.....	26
1.4	Маркировка CE.....	5	6.2.4	Настраиваемые значения газа.....	27
2	Описание аппарата	6	6.3	Проверка функционирования аппарата.....	28
2.1	Конструкция.....	6	6.3.1	Отопление.....	28
2.2	Маркировочная табличка и обозначение типа.....	6	6.3.2	Приготовление горячей воды (только turboTEC VUW с интегрированной функцией приготовления горячей воды).....	29
2.3	Обзор типов.....	7	6.3.3	Режим нагрева водонагревателя (только turboTEC VU с подключенным емкостным водонагревателем).....	29
3	Безопасность	8	6.4	Инструктаж эксплуатирующей стороны.....	29
3.1	Предупредительные указания.....	8	7	Адаптация к системе отопления	30
3.1.1	Классификация предупредительных указаний.....	8	7.1	Выбор и настройка параметров.....	30
3.1.2	Структура предупредительных указаний.....	8	7.2	Обзор настраиваемых параметров установки.....	32
3.2	Использование по назначению.....	8	7.2.1	Настройка частичной нагрузки.....	32
3.3	Общие указания по технике безопасности.....	8	7.2.2	Настройка времени выбега насоса.....	32
3.4	Нормы и правила	9	7.2.3	Настройка максимальной температуры подающей линии.....	32
4	Монтаж	10	7.2.4	Настройка регулирование температуры обратной линии.....	32
4.1	Объем поставки.....	10	7.2.5	Регулирование времени блокировки горелки.....	33
4.2	Принадлежности.....	10	7.2.6	Определение периодичности технического обслуживания/индикация необходимости технического обслуживания.....	33
4.3	Чертеж с размерами и присоединительные размеры.....	11	7.2.7	Настройка производительности насоса.....	34
4.4	Место установки.....	12	7.3	Настройка байпасного вентиля.....	34
4.5	Требуемые минимальные расстояния/свободное пространство для монтажа.....	12	8	Осмотр и техническое обслуживание	35
4.6	Монтажный шаблон.....	13	8.1	Периодичность осмотров и технического обслуживания.....	35
4.7	Навешивание аппарата.....	13	8.2	Указания по безопасности.....	35
4.8	Снятие облицовки аппарата.....	14	8.3	Перечень работ по техническому обслуживанию.....	36
4.9	Установка облицовки аппарата.....	15	8.4	Очистка горелки и первичного теплообменника (теплообменник системы отопления).....	36
5	Монтаж	16	8.4.1	Демонтаж и очистка первичного теплообменника.....	37
5.1	Общие указания по системе отопления.....	16	8.4.2	Демонтаж и очистка горелки.....	37
5.2	Подсоединение газа.....	16	8.5	Замена электроники и дисплея.....	38
5.3	Подключение со стороны воды.....	17	8.6	Опорожнение аппарата.....	38
5.3.1	Подключение горячей воды (только VUW).....	17	8.7	Пробная эксплуатация.....	39
5.3.2	Подключение водонагревателя (только VU).....	17	9	Устранение неисправностей	39
5.4	Подключение со стороны системы отопления.....	18	9.1	Диагностика.....	39
5.5	Отвод воздуха/продуктов сгорания.....	18	9.1.1	Коды состояния.....	39
5.6	Подключение к электросети.....	19	9.1.2	Коды диагностики.....	40
5.6.1	Сетевое подключение.....	19	9.1.3	Коды ошибок.....	43
5.6.2	Подключение регуляторов, принадлежностей и внешних компонентов установки.....	19	9.1.4	Накопитель ошибок.....	44
5.6.3	Схемы электропроводки.....	21	9.2	Диагностические программы.....	44
6	Ввод в эксплуатацию	23	9.3	Возврат заводских настроек параметров.....	44
6.1	Заполнение установки.....	23			
6.1.1	Подготовка греющей воды.....	23			
6.1.2	Заполнение и обезвоздушивание со стороны горячей воды.....	23			
6.1.3	Заполнение и обезвоздушивания со стороны системы отопления.....	23			

10	Вторичное использование и утилизация	45
11	Гарантия и сервисная служба	45
11.1	Гарантия.....	45
11.2	Гарантийное и сервисное обслуживание	45
12	Технические данные	46

1 Указания к документации

Следующие указания представляют собой «путеводитель» по всей документации.

В сочетании с данным руководством по монтажу и техническому обслуживанию действительна и другая документация.

За повреждения, возникшие вследствие несоблюдения данных руководств мы ответственности не несем.

Совместно действующая документация

- При монтаже обязательно соблюдайте все руководства по монтажу элементов и компонентов системы.

Эти руководства по монтажу прилагаются к соответствующим элементам системы, а также к дополнительным компонентам.

- Кроме того, соблюдайте все руководства по эксплуатации, прилагающиеся к компонентам системы.

1.1 Хранение документации

- Передайте, пожалуйста, данное руководство по монтажу и техобслуживанию, а также всю совместно действующую документацию стороне, эксплуатирующей систему.

Эксплуатирующая сторона хранит руководства, чтобы они имелись под рукой в случае необходимости.

1.2 Указания по безопасности и используемые пиктограммы

Ниже разъяснены используемые в тексте символы:



- Символ опасности
- непосредственная опасность для жизни
 - опасность тяжёлых травм
 - опасность незначительных травм



- Символ опасности
- опасность для жизни в результате поражения током



- Символ опасности
- риск материального ущерба
 - риск нанесения вреда окружающей среде



Символ полезного дополнительного указания и информации

- Символ необходимости выполнения какого-либо действия

Правила хранения и транспортировки

Аппараты Vaillant должны транспортироваться и храниться в оригинальной упаковке в соответствии с правилами, нанесёнными на упаковку с помощью международных стандартизованных пиктограмм.

Температура окружающего воздуха при транспортировке и хранении должна составлять от -40 до +40 °С.

Так как все аппараты проходят 100-процентный контроль функционирования, нормальным явлением считается небольшое количество воды в аппарате, которое, при соблюдении правил транспортировки и хранения, не приведёт к повреждениям узлов аппарата.

1.3 Действительность руководства

Настоящее руководство действительно только для аппаратов со следующими артикульными номерами:

Тип аппарата	Вид газа	Артикульный номер
VUW INT 242/3-3	Природный газ Н	0010003961
	Природный газ Н	0010003962
VUW INT 282/3-3	Природный газ Н	0010003963
VU INT 122/3-5	Природный газ Н	0010003966
VU INT 202/3-5	Природный газ Н	0010003967
VU INT 242/3-5	Природный газ Н	0010003968
VU INT 282/3-5	Природный газ Н	0010003969
VU INT 322/3-5	Природный газ Н	0010003992
VU INT 362/3-5	Природный газ Н	0010003993
VUW INT 202/3-5	Природный газ Н	0010003973
VUW INT 242/3-5	Природный газ Н	0010003974
VUW INT 282/3-5	Природный газ Н	0010003975
VUW INT 322/3-5	Природный газ Н	0010003976
VUW INT 362/3-5	Природный газ Н	0010003977

Табл. 1.1 Типы аппарата и артикульные номера

Артикул аппарата смотрите на маркировочной табличке, которая находится на нижней стороне аппарата (см. также гл. 2.2). Цифры серийного номера с седьмой по 16-ую образуют артикул.

1.4 Маркировка CE



Маркировка CE свидетельствует о том, что аппараты, соответственно с обзором типов, отвечают основным требованиям следующих директив Совета:

Аппараты соответствуют образцу, описанному в свидетельстве об испытаниях образца ЕС.

- Директива по газовым приборам (директива 2009/142/EG Совета)
- Директива по КПД (директива 92/42/EWG Совета)
- Директива по низкому напряжению (директива 2006/95/EG Совета)
- Директива по электромагнитной совместимости (директива 2004/108/EG Совета)

Аппараты соответствуют следующим стандартам:

- **EN 483**
- **EN 625**
- **EN 50165**
- **EN 55014-2**
- **EN 55014-1**
- **EN 60335-1**
- **EN 61000-3-2**
- **EN 61000-3-3**

2 Описание аппарата

2.1 Конструкция

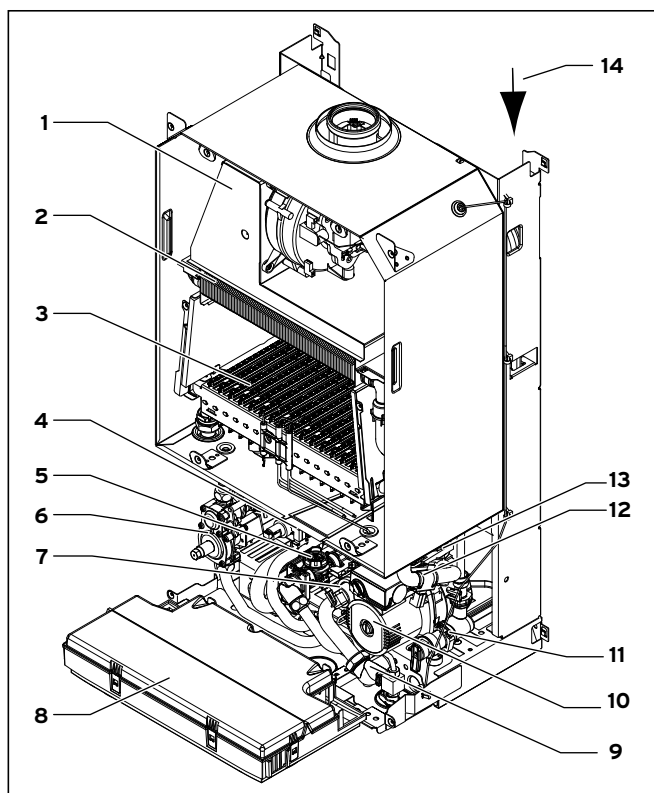


Рис. 2.1 Функциональные элементы

Пояснение

- 1 Предохранитель потока
- 2 Первичный теплообменник
- 3 Горелка
- 4 Вторичный теплообменник
- 5 Расходомер
- 6 Газовая арматура
- 7 Приоритетный переключающий клапан
- 8 Блок электроники/распределительная коробка
- 9 Устройство заполнения
- 10 Насос
- 11 Предохранительный клапан
- 12 NTC (2x)
- 13 Быстродействующий воздухоотводчик
- 14 Мембранный расширительный бак

2.2 Маркировочная табличка и обозначение типа

Маркировочная табличка аппарата Vaillant turboTEC pro/ turboTEC plus установлена на заводе на нижней стороне отопительного аппарата.

Маркировочная табличка содержит следующие данные:

- серийный номер
- обозначение типа
- обозначение допуска к эксплуатации типа аппарата
- технические характеристики аппарата
- маркировка CE



Данный знак свидетельствует о соответствии аппарата требованиям ГОСТ и наличии сертификата соответствия, действующего на территории России.



Для данного аппарата имеется разрешение на применение Федеральной службы по технологическому надзору России, сертификат пожарной безопасности, санитарно-эпидемиологическое заключение.

2.3 Обзор типов

Тип аппарата	Страна назначения (обозначения согласно ISO 3166)	Категория допуска	Вид газа	Номинальная тепловая мощность P (кВт)	Мощность горячей воды (кВт, только VUW)
VU INT 122/3-5	GUS/UA (страны СНГ/Украина)	II _{2H3BP}	Природный газ H G20 Сжиженный газ BP G30/31	6,4 - 12,0	-
VU/VUW INT 202/3-5	GUS/UA (страны СНГ/Украина)	II _{2H3BP}	Природный газ H G20 Сжиженный газ BP G30/31	6,8 - 20,0	6,8 - 20,0
VUW INT 242/3-3 VU/VUW INT 242/3-5	GUS/UA (страны СНГ/Украина)	II _{2H3BP}	Природный газ H G20 Сжиженный газ BP G30/31	8,1 - 24,0	8,1 - 24,0
VUW INT 282/3-3 VU/VUW INT 282/3-5	GUS/UA (страны СНГ/Украина)	II _{2H3BP}	Природный газ H G20 Сжиженный газ BP G30/31	9,5 - 28,0	9,5 - 28,0
VU/VUW INT 322/3-5	GUS/UA (страны СНГ/Украина)	II _{2H3BP}	Природный газ H G20 Сжиженный газ BP G30/31	10,6 - 32,0	10,6 - 32,0
VU/VUW INT 362/3-5	GUS/UA (страны СНГ/Украина)	II _{2H3BP}	Природный газ H G20 Сжиженный газ BP G30/31	10,6 - 36,0	10,6 - 36,0

Табл. 2.1 Обзор типов аппарата

3 Безопасность

3.1 Предупредительные указания

При монтаже и установке соблюдайте общие указания по технике безопасности и предупредительные указания, которые предваряют описание каждого действия.


3.1.1 Классификация предупредительных указаний

- Предупредительные указания классифицированы по степени возможной опасности с помощью предупредительных знаков и сигнальных слов следующим образом:

Предупредительный знак	Сигнальное слово	Объяснение
	Опасность!	Непосредственная опасность для жизни или опасность тяжёлых травм
	Опасность!	Опасность для жизни в результате поражения током
	Предупреждение!	Опасность незначительных травм
	Осторожно!	Риск материального ущерба или вреда окружающей среде

3.1.2 Структура предупредительных указаний

Предупредительные указания можно отличить по верхней и нижней разделительной линии. Они построены по следующему основному принципу:

	Сигнальное слово!
	Вид и источник опасности!
	Объяснение вида и источника опасности. ➤ Меры по предотвращению опасности

3.2 Использование по назначению

Газовые настенные отопительные аппараты atmoTEC pro/atmoTEC plus и turboTEC pro/turboTEC plus фирмы Vaillant сконструированы по последнему слову техники и с учётом общепризнанных правил техники безопасности. Тем не менее, в случае ненадлежащего использования или использования не по назначению, возможна опасность для здоровья и жизни пользователя или третьих лиц, а также опасность нанесения ущерба аппарату и другим материальным ценностям.

Данный аппарат не предназначен для использования лицами (включая детей) с ограниченными физическими, сенсорными и умственными способностями или не обладающими соответствующим опытом и/или знаниями, кроме случаев, когда за ними присматривает лицо, которое ответственно за их безопасность или которое даёт указания по использованию аппарата.

Необходимо присматривать за детьми, чтобы убедиться, что они не играют с аппаратом.

Аппарат предназначен для выработки тепловой энергии в закрытых системах водяного отопления с принудительной циркуляцией и для приготовления горячей воды. В случае использования в геиоустановках аппарат пригоден только для нагрева горячей воды. Любое иное или выходящее за рамки указанного использование считается использованием не по назначению. За ущерб, возникший в результате этого, изготовитель/поставщик ответственности не несёт. Риск берет на себя исключительно пользователь. К использованию по назначению относится также соблюдение руководства по эксплуатации и монтажу, а также всей прочей совместно действующей документации и соблюдение условий выполнения осмотров и технического обслуживания.

Внимание!

Любое неправильное использование запрещено.

Аппараты должны устанавливаться сертифицированным фирмой Vaillant специалистом, который несёт ответственность за соблюдение существующих предписаний, правил и директив.

3.3 Общие указания по технике безопасности

Соблюдайте следующие указания по технике безопасности и предписания.

Монтаж и настройка

Монтаж должен осуществляться только аккредитованным специалистом. Он также берет на себя ответственность за правильность установки и первого ввода в эксплуатацию. Наладочные работы, а также техобслуживание и ремонт должны осуществляться только аккредитованным специализированным предприятием

Электромонтаж

Электрическая установка должна отвечать предписаниям по монтажу низковольтных установок.

Поведение в аварийной ситуации в случае запаха газа

В случае функционального нарушения возможна утечка газа, что приведёт к опасности отравления и взрыва. В случае появления запаха газа действуйте следующим образом:

- Избегайте помещений с запахом газа.
- По возможности широко откройте двери и окна и создайте сквозняк.
- Не используйте открытый огонь (например, зажигалку, спички).
- Не курите.
- Не используйте электрические выключатели, штепсельные вилки, звонки, телефоны или другие переговорные устройства в доме.

- Закройте запорное устройство счётчика газа или главное запорное устройство.
- Если возможно, закройте газовый запорный кран на аппарате.
- Предупредите остальных жильцов дома криком или стуком.
- Покиньте здание.
- В случае слышимой утечки газа незамедлительно покиньте здание и воспрепятствуйте проникновению в него третьих лиц.
- Вызовите пожарную службу и полицию, находясь за пределами здания.
- Сообщите в дежурную службу предприятия газоснабжения по телефону, который находится за пределами дома.

Поведение в аварийной ситуации в случае запаха отходящих газов

В случае функционального нарушения возможен запах отходящих газов, что приведёт к опасности отравления. В случае появления запаха отходящих газов действуйте следующим образом:

- Широко откройте двери и окна и создайте сквозняк.
- Отключите аппарат.

Травмы и/или материальный ущерб в результате ненадлежащего использования и/или неподходящего инструмента

Ненадлежащее использование и/или неподходящий инструмент могут привести к повреждению (например, к утечке газа или воды)!

- При затягивании или ослаблении резьбовых соединений всегда используйте подходящие рожковые гаечные ключи (гаечные ключи с открытым зевом).
- Не используйте газовые (трубные) ключи, удлинители и пр.

Опасность отравления в результате возможного выхода отходящих газов

- Если Вы эксплуатируете данный отопительный аппарат одновременно с вытяжным вентилятором (например, вытяжкой) внутри герметичного помещения, то Вы должны использовать многофункциональный модуль (артикул: 0020017744) из программы принадлежностей Vaillant.
- В случае многократного подключения к дымовым трубам и одновременного использования вытяжных вентиляторов Вы должны предпринять дополнительные мероприятия.

Материальный ущерб в результате ненадлежащего монтажа!

В том случае, если прибор встроен в имеющийся кухонный настенный шкаф:

- Полностью снимите нижнюю и верхнюю стенки шкафа, чтобы достаточная подача воздуха обеспечивалась постоянно. В противном случае не исключены повреждения на приборе и шкафу.

Избежание травм и/или материального ущерба в результате утечки горячей воды

При применении прибора в солнечных установках для подогрева питьевой воды (d.58 настроено на 1 или 2):

Температура на патрубке холодной воды прибора (в этом случае на выходе горячей воды солнечного накопителя) не должна превышать 70 °С. В противном случае не исключены повреждения прибора и помещения, в котором он установлен, из-за выте-

кающей горячей воды. Мы рекомендуем спереди и сзади прибора использовать термостатические смесительные клапаны.

Изменения вблизи отопительного аппарата

Предпринимать изменения следующих устройств не допускается:

- отопительный аппарат
- линии газа, воды и электрического тока
- линия отвода отходящих газов
- строительные конструкции, которые могут повлиять на эксплуатационную безопасность аппарата, особенно в области отверстий приточного воздуха.

Важные указания по приборам, работающим на пропане

Обезвоздушивание резервуара с сжиженным газом при первой установке установки:

- Перед монтажом прибора убедитесь в том, что газовый резервуар обезвоздушен.

За надлежащее обезвоздушивание резервуара ответственность несет исключительно поставщик сжиженного газа, являющийся аккредитованным по закону специалистом. Недостаточное обезвоздушивание резервуара может приводить к проблемам при розжиге.

- В таком случае обратитесь сначала к заполнителю резервуара.

Нанесение наклейки на резервуар для газа:

- Наклейте прилагающуюся наклейку (качество пропана) в хорошо видимом месте на резервуар для газа или на шкаф с баллонами, как можно ближе к наполнительному штуцеру.

3.4 Нормы и правила

При выборе места установки, проектировании, монтаже, эксплуатации, проведении инспекции, технического обслуживания и ремонта прибора следует соблюдать государственные и местные нормы и правила, а также дополнительные распоряжения, предписания и т.п. соответствующих ведомств касательно газоснабжения, дымоотведения, водоснабжения, канализации, электроснабжения, пожарной безопасности и т.д. – в зависимости от типа прибора.

4 Монтаж

Аппарат Vaillant turboTEC pro/turboTEC plus поставляется предварительно смонтированным в одной упаковочной единице.

4.2 Принадлежности

Пожалуйста, информацию о возможно необходимых принадлежностях см. в действующем прайс-листе.

4.1 Объем поставки

Проверьте комплектность и целостность объема поставки (см. рис. 4.1 и табл. 4.1).

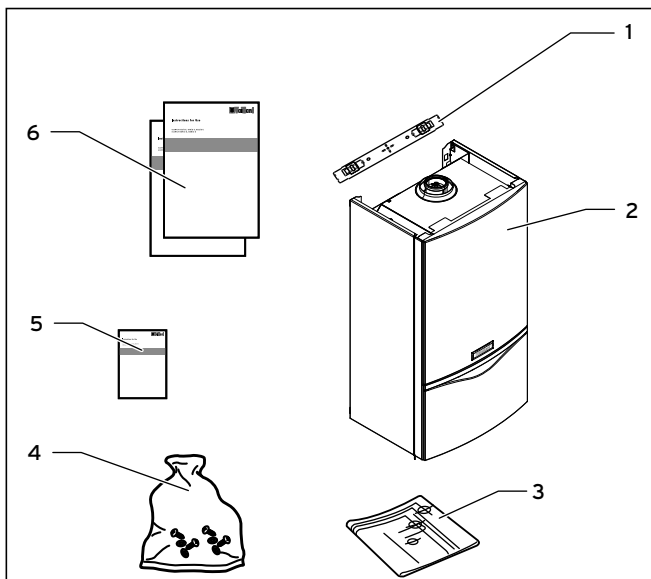


Рис. 4.1 Объем поставки (на рисунке: turboTEC plus)

Поз.	Количество	Наименование
1	1	Крепежная планка аппарата
2	1	Аппарат
3	1	Монтажный шаблон
4	1	Мешочек с фурнитурой: - 2 винта - 2 дюбеля - 2 подкладные шайбы, - 4 уплотнения - 1 обжимное резьбовое соединение 15 мм x 3/4" - ручка крана заполнения - подключение холодной воды (только VUW) - Кервисный кран слева/справа (зависит от конкретного аппарата)
	1	Мешочек с печатными изданиями (поз. 5 и поз. 6)
5	1	Гарантийная карта
6	3	- руководство по эксплуатации - руководство по монтажу и техническому обслуживанию - руководство по монтажу воздухопровода/газоотвода

Табл. 4.1 Объем поставки

4.3 Чертеж с размерами и присоединительные размеры

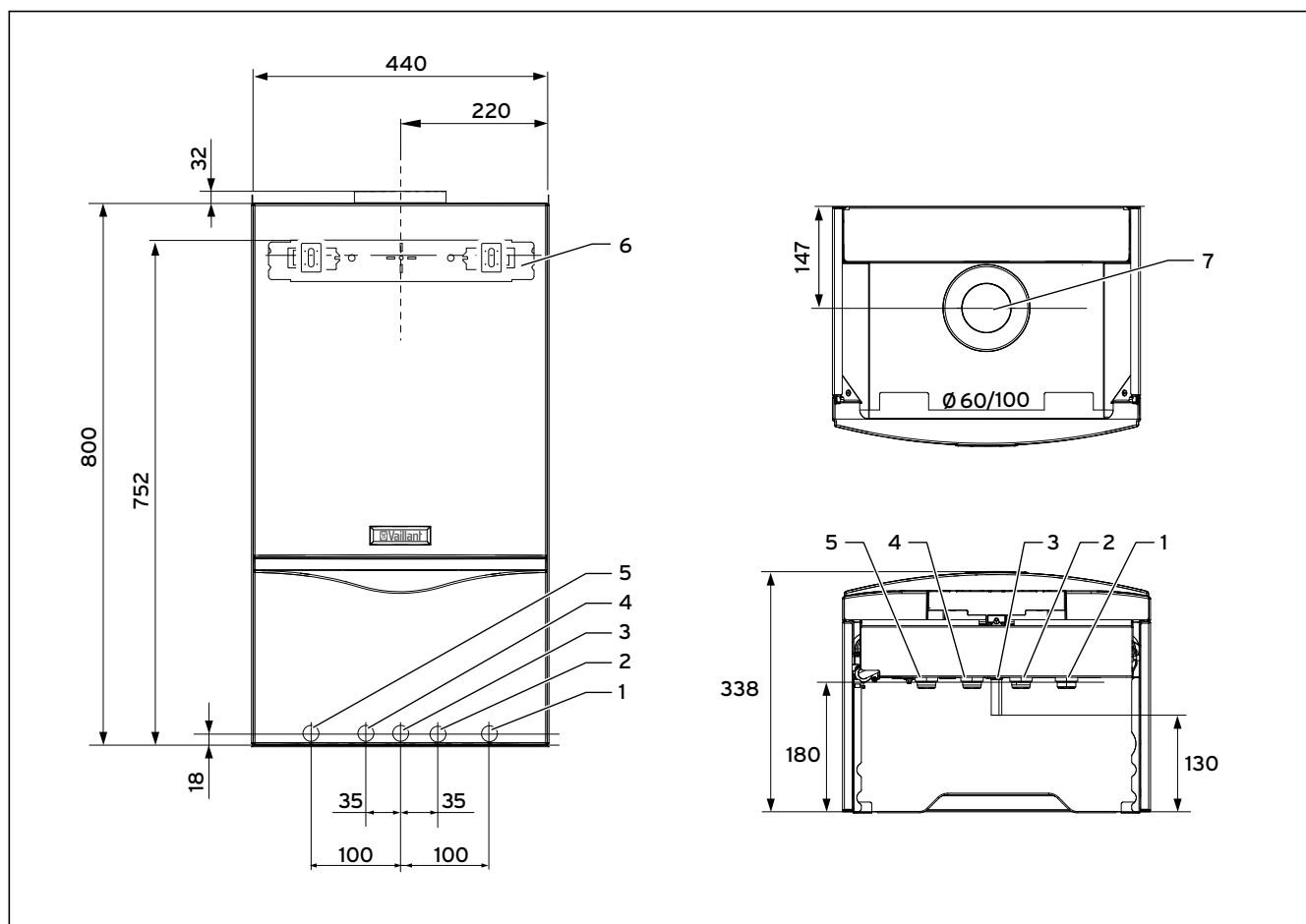


Рис. 4.2 Присоединительные размеры в мм (на рисунке: turboTEC plus)

Пояснение

- 1 Обратная линия системы отопления $\varnothing 22$ мм
- 2 Подключение холодной воды $\varnothing 15$ мм
- 3 Подсоединение газа $\varnothing 15$ мм
- 4 Подключение горячей воды $\varnothing 15$ мм
- 5 Подающая линия системы отопления $\varnothing 22$ мм
- 6 Крепежная планка аппарата
- 7 Подключение для газоотвода

4.4 Место установки

При выборе места установки соблюдайте следующие указания по безопасности:



Осторожно!
Материальный ущерб по причине непригодного места установки!

Аппарат может быть повреждён в результате замерзания или атмосферных воздействий.

- Устанавливайте аппарат только внутри подходящих помещений.
- Устанавливайте аппарат только в защищённых от замерзания помещениях.



Осторожно!
Материальный ущерб по причине непригодного воздуха на горение!

Аппарат и система дымоходов могут быть повреждены агрессивными парами или пылью или подвергаться коррозии.

- Обеспечьте, чтобы воздух на горение не содержал пыль и пары, в состав которых входит фтор, хлор, сера и т.п. (например, из паров аэрозолей, растворителей или чистящих средств, красок, клея или бензина).
- В помещениях с агрессивными парами или пылью эксплуатируйте аппарат с забором воздуха не из помещения.



Указанные минимальные расстояния/свободные пространства для монтажа действительны также и для монтажа в шкафу.

4.5 Требуемые минимальные расстояния/свободное пространство для монтажа

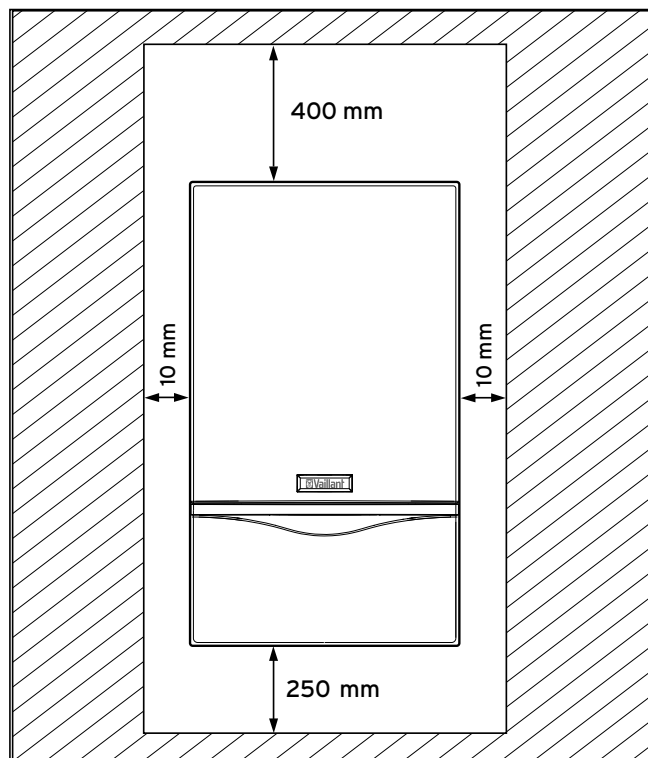


Рис. 4.3 Требуемые минимальные размеры/свободные пространства для монтажа (на рисунке: turboTEC plus)

Как для установки/монтажа аппарата, так и для последующего проведения технического обслуживания требуются следующие минимальные расстояния и свободные пространства для монтажа:

- расстояние по бокам: 10 мм
- нижняя сторона: 250 мм
- верхняя сторона: 400 мм

Нет необходимости в соблюдении расстояния между аппаратом и узлами из воспламеняющихся составных частей, т. к. при номинальной тепловой мощности аппарата достигается более низкое значение температуры, чем максимально допустимое значение 85 °С.

4.6 Монтажный шаблон

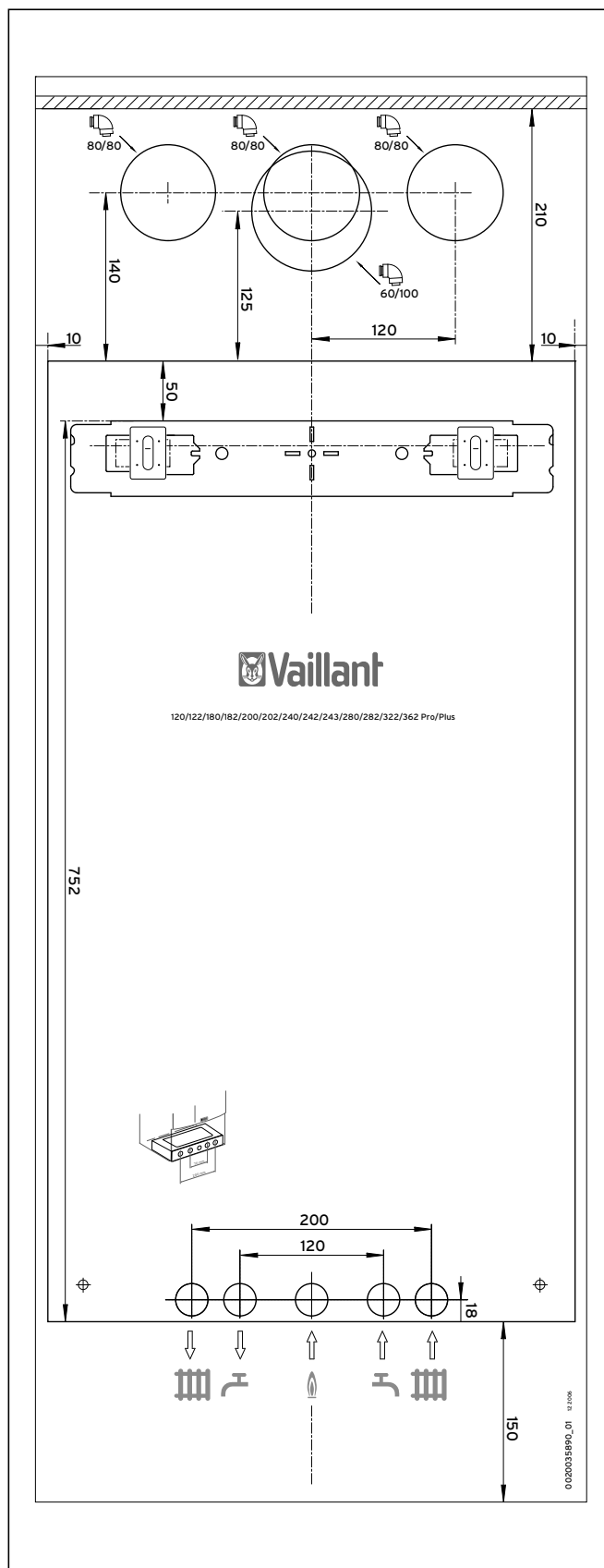


Рис. 4.4 Монтажный шаблон



Осторожно!
Материальный ущерб в результате недостаточного закрепления!

Аппарат может сорваться со стены и упасть.

- Монтируйте аппараты только на прочной, закрытой поверхности стены, обладающей достаточной несущей способностью.
- Учитывайте состояние стены.

- Учтите все необходимые свободные пространства для монтажа и присоединительные размеры.
- Прикрепите на стену монтажный шаблон.
- Просверлите два отверстия для навешивания аппарата.
- Отметьте на стене расположение подключений.

4.7 Навешивание аппарата

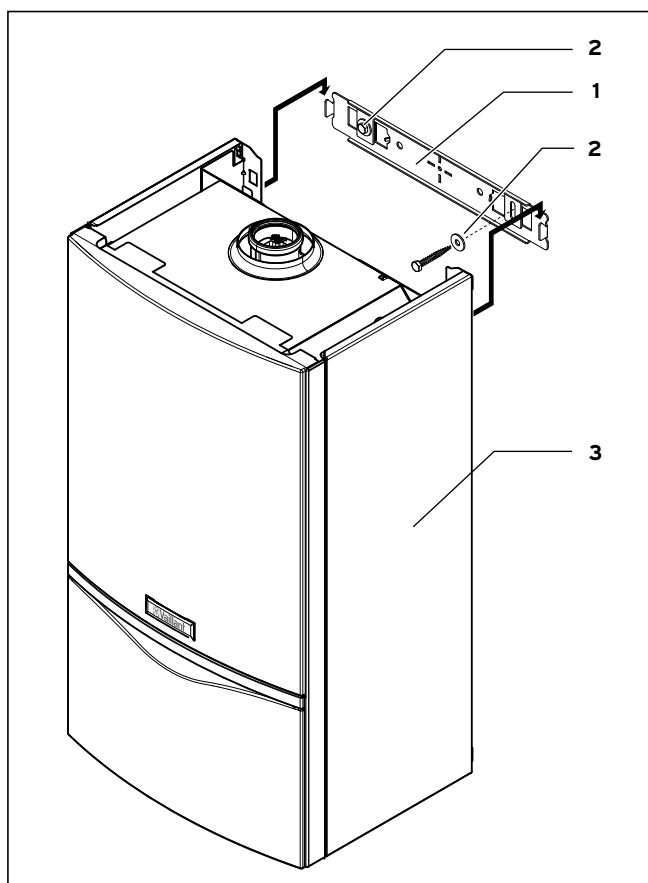


Рис. 4.5 Навешивание аппарата (на рисунке: turboTEC plus)

- Монтируйте крепежную планку аппарата (1) к стене посредством прилегающих дюбелей и винтов (2).
- Навесьте аппарат (3) сверху на крепежную планку.

4.8 Снятие облицовки аппарата

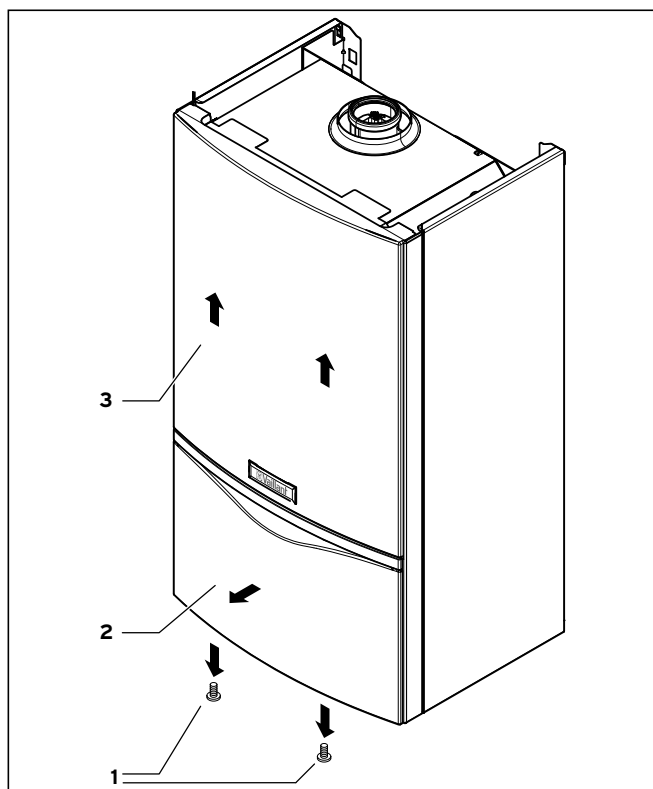


Рис. 4.6 Демонтаж передней стенки облицовки (на рисунке: turboTEC plus)

- Ослабьте оба винта (1).
- Сдвиньте переднюю стенку облицовки аппарата за нижний край прибл. на 1 - 2 см вперед (2).
- Приподнимите переднюю стенку облицовки аппарата и снимите ее с аппарата вперед (3).

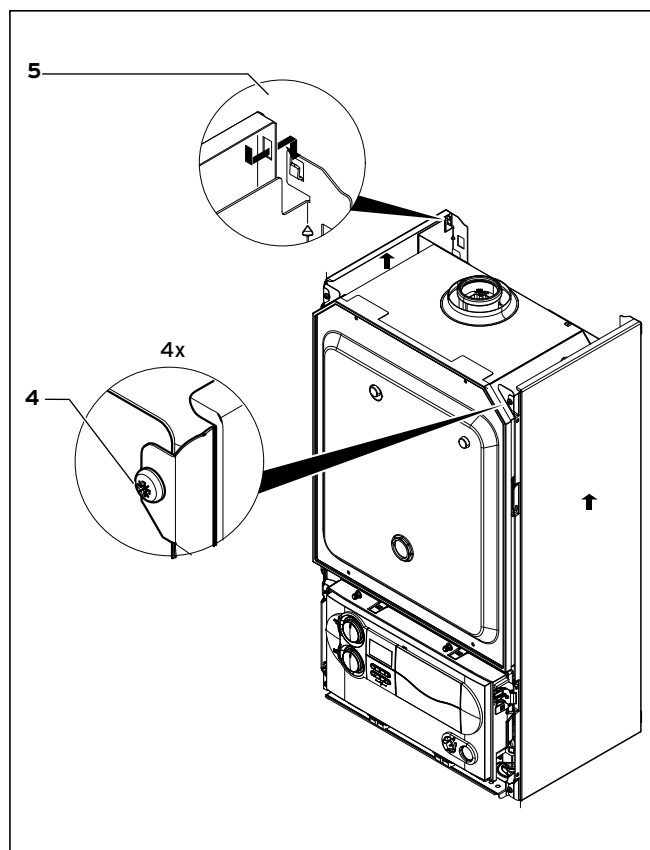


Рис. 4.7 Демонтаж боковой стенки облицовки

- Ослабьте винты (4)
- Сдвиньте боковую стенку облицовки прибл. на 1-2 см вверх и снимите ее с аппарата вперед (5).

4.9 Установка облицовки аппарата

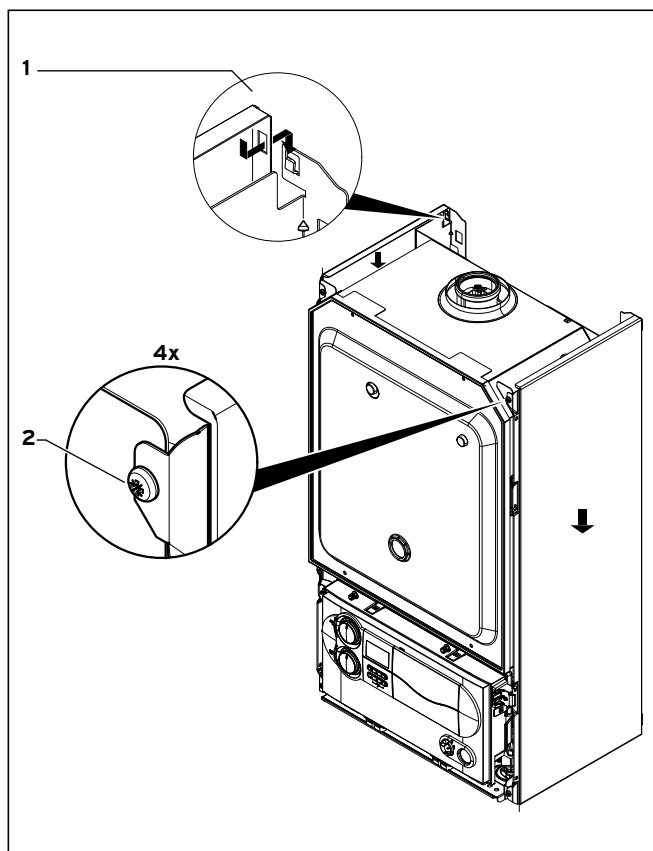


Рис. 4.8 Установка боковой стенки облицовки

- Установите боковую стенку облицовки на задние опорные планки (1).
- Сдвиньте боковую стенку облицовки приibl. на 1 - 2 см вниз и снова прочно привинтите (2).

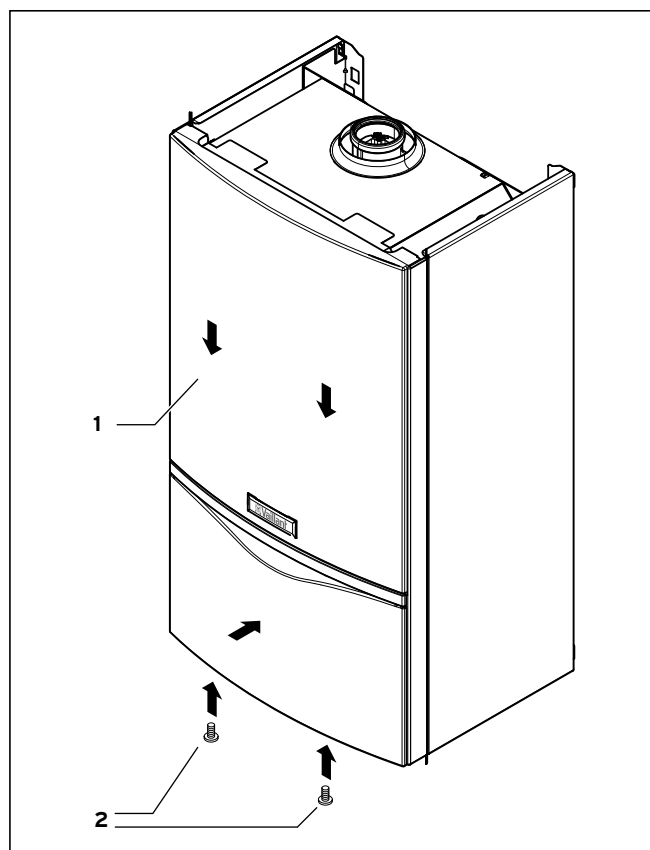


Рис. 4.9 Установка передней стенки облицовки (на рисунке: turboTEC plus)

- Наденьте переднюю стенку облицовки аппарата на его верхнюю стенку (1).
- Проверьте, находится ли облицовка аппарата сверху на опорных планках и прилегает ли снизу к аппарату.
- Снова прочно привинтите облицовку (2).

5 Монтаж

**Опасность!****Опасность травмирования и материального ущерба в результате ненадлежащей установки!**

Выполненная ненадлежащим образом установка может отрицательно сказаться на эксплуатационной безопасности аппарата и привести к травмам и материальному ущербу.

- Установка допускается выполнять только сертифицированному фирмой Vaillant специалисту.

5.1 Общие указания по системе отопления

**Осторожно!****Опасность повреждения аппарата!**

Остатки от сварки, пакля, замазка, ржавчина, крупная грязь и т.п. из трубопроводов может откладываться в аппарате и приводить к неполадкам.

- Перед подключением аппарата тщательно промойте систему отопления, чтобы удалить возможные остатки!

- Для должного слива от продувочного трубопровода предохранительного клапана монтажным предприятием должна быть отведена сливная труба с впускной воронкой и сифоном. Должна иметься возможность наблюдения за сливом!
- Аппараты оснащены расширительным баком (6 или 10 л/0,75 бар/0,075 МПа). Перед монтажом аппарата проверьте, достаточно ли этого объема. Если это не так, необходимо установить дополнительный расширительный бак со стороны установки на стороне всасывания насоса.

5.2 Подсоединение газа

**Опасность!****Опасность для жизни в результате ненадлежащего подключения газа!**

Выполненное ненадлежащим образом подключение газа может отрицательно сказаться на эксплуатационной безопасности аппарата и привести к травмам и материальному ущербу.

- Подключение газа допускается выполнять только сертифицированному фирмой Vaillant специалисту. При этом необходимо соблюдать законодательные предписания и требования местного предприятия газоснабжения.

**Опасность!****Опасность отравления и взрыва в результате утечки газа!**

Возможная негерметичность газопровода.

- Обеспечьте монтаж газопровода без напряжений!

**Осторожно!****Опасность повреждения в результате слишком высокого давления!**

Газовая арматура может быть повреждена в результате воздействия высокого давления. Рабочее давление не должно превышать 6 кПа (60 мбар).

- Проверяйте герметичность газовой арматуры с помощью максимального давления 11 кПа (110 мбар).

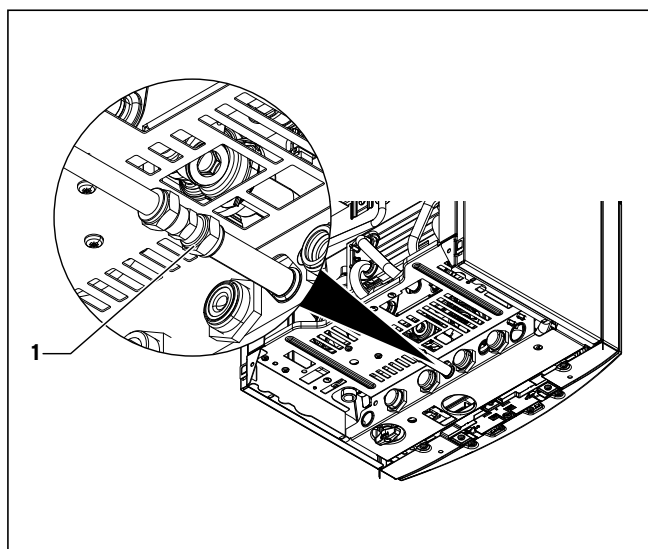


Рис. 5.1 Подсоединение газа

Аппарат turboTEC pro/turboTEC plus предназначен только для эксплуатации на природном газе G20 и сжиженном газе G30/31. Подсоединение газа выполнено в виде стальной трубы Ø 15 мм. Динамическое давление газа на входе в аппарат для природного газа должно составлять не менее 2 кПа.

- Сначала выполните продувку газопровода для его очистки. Благодаря этому можно избежать повреждений аппарата.
- Подключите аппарат к газопроводу. Для этого используйте прилагающееся обжимное резьбовое соединение (1) и подходящий газовый кран.
- Перед вводом в эксплуатацию удалите воздух из газопровода.
- Проверьте герметичность подключения к газопроводу.

5.3 Подключение со стороны воды



Опасность!

Опасность ошпаривания и опасность повреждения вытекающей водой!

Возможная негерметичность водопровода.

- Обеспечьте монтаж соединительных линий без напряжений.



Осторожно!

Опасность повреждения вытекающей водой!

В случае использования аппарата в гелиоустановках для догрева горячей воды (d.58 настроено на 1 или 2), температура на присоединительном патрубке холодной воды аппарата (соединённом с выходом горячей воды накопителя гелиоустановки) не должна превышать 70 °С.

- Установите перед и после аппарата термостатические смесительные клапаны.



Устройство заполнения не входит в объем поставки аппарата! Его должно предусмотреть монтажное предприятие.

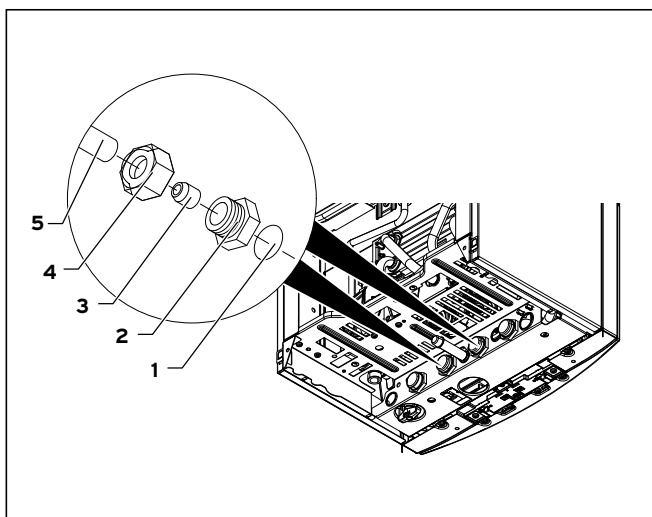


Рис. 5.2 Монтаж штуцеров холодной и горячей воды

5.3.1 Подключение горячей воды (только VUW)

Соединение подключений холодной и горячей воды на аппарате (например, с двумя присоединительными элементами с обжимным резьбовым соединением для соединения с 15 мм медными трубопроводами, как показано на рис. 5.2):

- Монтажное предприятие устанавливает запорный вентиль на подающую линию холодной воды.
- Установите уплотнение (1) и привинтите присоединительные элементы (2) на подключении холодной и горячей воды аппарата.
- Насадите накидную гайку (4) и обжимное кольцо (3) на медную проводку (5). Диаметр трубопровода должен составлять 15 мм
- Вставьте трубопроводы до упора в присоединительные элементы. Затяните накидные гайки в этом положении.

5.3.2 Подключение водонагревателя (только VU)

Соединение подающей и обратной линий водонагревателя на аппарате:

- Монтажное предприятие устанавливает систему трубопроводов водонагревателя (принадлежности Vaillant).
- Установите соответственно прилагаемые к принадлежностям уплотнения и привинтите присоединительные элементы на подключения подающей и обратной линий водонагревателя аппарата. Для этого соблюдайте руководство, прилагающееся к принадлежностям!
- Соедините датчик водонагревателя с соответствующим соединительным штекером кабельного жгута аппарата
- Перед вводом в эксплуатацию обратите внимание на то, что система трубопроводов водонагревателя полностью обезвоздушена

5.4 Подключение со стороны системы отопления



Опасность!
Опасность ошпаривания и опасность повреждения вытекающей водой!

Возможная негерметичность водопровода.

- Обеспечьте монтаж соединительных линий без напряжений.

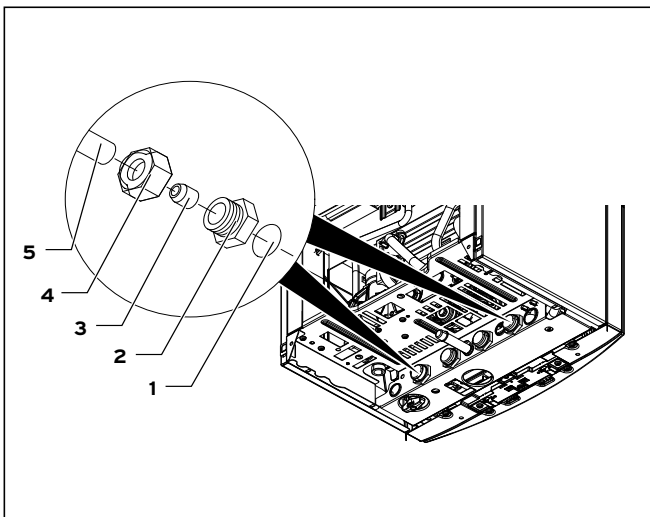


Рис. 5.3 Монтаж подающей и обратной линий

Соединение подключений подающей и обратной линий системы отопления на аппарате (например, с двумя присоединительными элементами с обжимным резьбовым соединением для соединения с 22 мм медным трубопроводом, как показано на рис. 5.3):

- Установите уплотнение (1) и привинтите присоединительные элементы (2) на подключении подающей и обратной линий аппарата.
- Насадите накидную гайку (4) и обжимное кольцо (3) на медную проводку (5). Диаметр трубопровода должен составлять 22 мм.
- Вставьте трубопроводы до упора в присоединительные элементы. Затяните накидные гайки в этом положении.



Осторожно!
Опасность повреждения вытекающей водой!
Вода может выходить из предохранительного клапана (2).

- Подключите слив предохранительного клапана к сливу через сифон.
- Используйте сточную трубу, а также сифон с воронкой

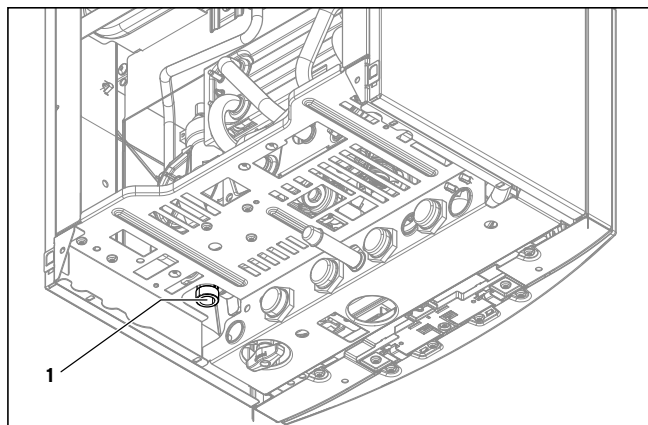


Рис. 5.4 Выпускное отверстие предохранительного клапана

- Подключите выпускное отверстие предохранительного клапана (1) к сточному отверстию воды посредством гидравлического затвора, чтобы избежать выхода воды и, тем самым, ущерба.

5.5 Отвод воздуха/продуктов сгорания



Опасность!
Опасность ошпаривания и опасность повреждения вытекающей водой!

Возможная негерметичность водопровода.

- Обеспечьте монтаж соединительных линий без напряжений.

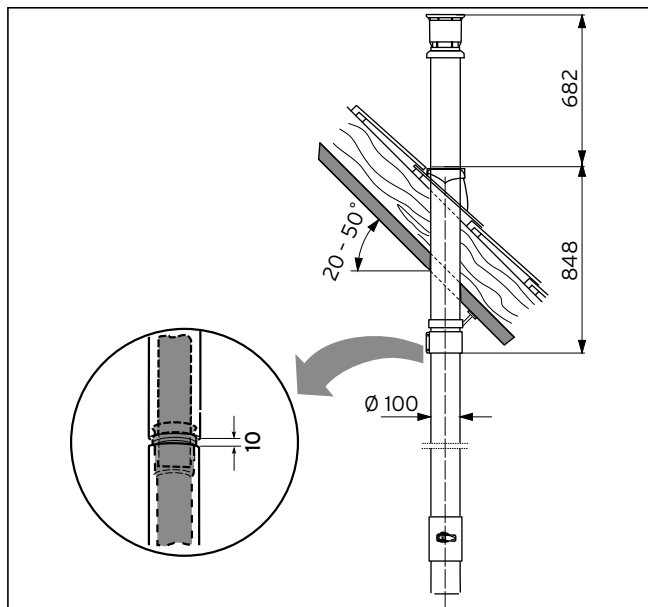


Рис. 5.5 Пример монтажа: Вертикальный кровельный ввод

Следующие воздухопровод/газоотвод являются принадлежностями и могут комбинироваться с аппаратом:

- концентрическая система, алюминий, Ø 60/100 мм
- концентрическая система, алюминий, Ø 80/125 мм
- эксцентрическая система, алюминий, Ø 80/80 мм

Аппараты turboTEC pro/turboTEC plus оснащены подключением к дымоходу/воздуховоду Ø 60/100 мм. Это стандартное подключение при необходимости может быть подсоединено к адаптеру на подключении к дымоходу/воздуховоду с Ø 80/125 мм или Ø 80/80 мм. Выбор наиболее подходящей системы зависит от конкретного случая монтажа и применения (см. также руководство по монтажу воздухопровода/газоотвода).

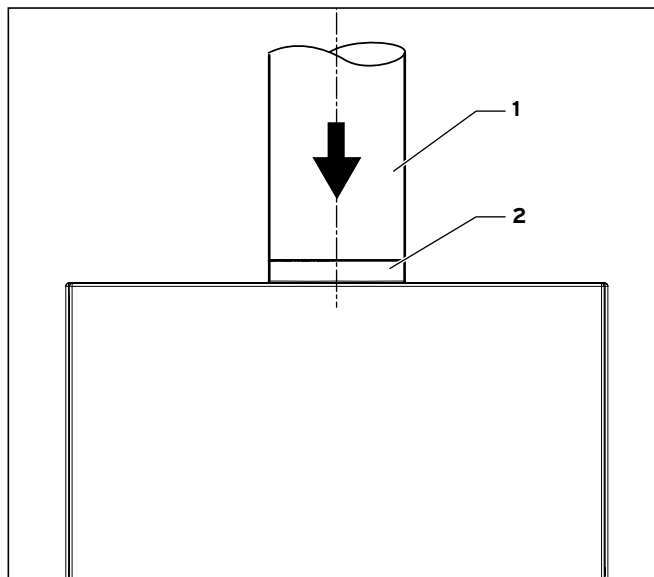


Рис. 5.6 Подключение к системе отвода продуктов сгорания

- Вставьте трубу системы дымоходов/воздуховодов (1) в подключение к дымоходу/воздуховоду (2). Обратите внимание на правильное положение трубы системы дымоходов/воздуховодов.
- Установите систему дымоходов/воздуховодов на основании руководства по монтажу, входящего в объем поставки аппарата.

5.6 Подключение к электросети



Опасность!

Опасность для жизни в результате поражения током!

Выполненное ненадлежащим образом электрическое подключение может отрицательно повлиять на эксплуатационную безопасность аппарата.

- Электромонтаж допускается выполнять только сертифицированному фирмой Vaillant специалисту.
- Монтаж во влажных помещениях в защитной области 2 (в пределах 60 см от ванны или душевой кабины) принципиально допустим.
- Электрическая установка должна отвечать предписаниям по монтажу низковольтных установок.



Опасность!

Опасность для жизни в результате поражения током на токоведущих разъемах!

Клеммы подключения к сети L и N постоянно находятся под напряжением, в том числе при выключенном основном выключателе!

- Сначала всегда отключайте подвод тока. Выполнять монтаж допускается только после этого.

5.6.1 Сетевое подключение

Номинальное напряжение сети должно составлять 230 В; при сетевом напряжении более 253 В и менее 190 В возможны эксплуатационные неисправности. Аппарат должен подключаться к стационарной присоединительной линии и разделительному устройству с раствором контактов как минимум 3 мм (например, предохранители, силовые выключатели). Пожалуйста, соблюдайте соответствующие предписания.

- Прокладывайте провод подключения к сети к уровню соединений в распределительной коробке как это показано на рис. 5.7 и 5.8.
- Подключите провод подключения к сети к предусмотренным для этого клеммам с резьбовым зажимом ⊕, N и L.

5.6.2 Подключение регуляторов, принадлежностей и внешних компонентов установки

Какие регуляторы, термостаты, часовые термостаты и компоненты установки Вы можете подключить к электронике аппарата turboTEC pro/turboTEC plus, см., пожалуйста, в действующем прайс-листе.

Монтаж необходимо осуществлять согласно соответствующему руководству по монтажу. Необходимые подключения к электронике отопительного аппарата (например, для внешних регуляторов, датчиков температуры наружного воздуха и др.) выполняйте следующим образом:

- Снимите переднюю стенку облицовки аппарата и откиньте блок электроники вперед.

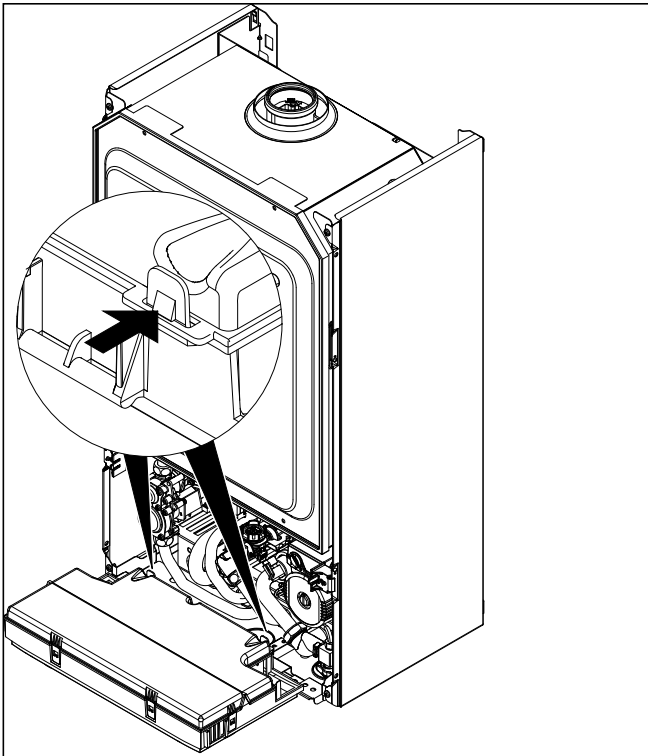


Рис. 5.7 Открывание задней стенки распределительной коробки

- Отсоедините заднюю крышку блока электроники и откиньте ее вверх.
- Проведите соединительные провода подключаемых компонентов через кабельные вводы слева на нижней стороне аппарата.
- Затем проведите соединительные провода через кабельные вводы в блок электроники и укоротите их.

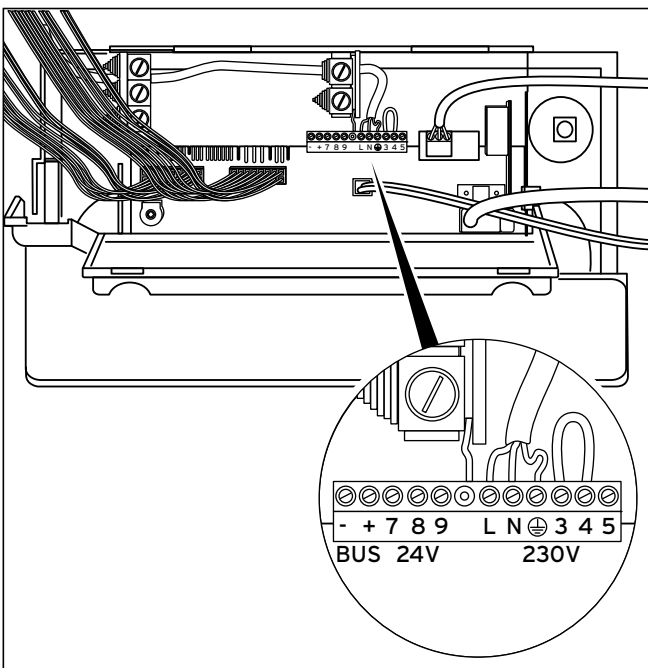


Рис. 5.8 Пример прокладки кабелей

- Удалите оболочку с соединительных проводов прил. на 2 - 3 см и зачистите изоляцию жил.
- Подключите соединительные кабели согласно руководствам по аппаратам к соответствующим клеммам с резьбовым зажимом на электронике.



Осторожно!

Опасность повреждения блока электроники!

В результате подачи сетевого питания на неправильные резьбовые клеммы возможно повреждение блока электроники.

- Не подключите к клеммам 7, 8, 9 сетевое напряжение.



Убедитесь, что соединительный кабель механически прочно закреплен в клеммах с резьбовым зажимом.

- Если не установлено комнатного регулятора или часового термостата, установите перемычку между клеммами 3 и 4 в том случае, если ее нет. Удалите перемычку, если к клеммам 3 и 4 подключен соответствующий комнатный регулятор часовой термостат.
- Вам не следует удалять перемычку между клеммами 3 и 4, если Вы подключаете температурный регулятор, работающий в зависимости от температуры наружного воздуха, или регулятор комнатной температуры (регулятор непрерывного действия - соединительные клеммы 7, 8, 9).
- Закройте заднюю крышку блока электроники и прижмите ее, чтобы она зафиксировалась с характерным щелчком.
- Откиньте блок электроники вверх и прижмите его обоими зажимами справа и слева к боковым стенкам облицовки аппарата, чтобы они зафиксировались.
- Установите переднюю стенку облицовки аппарата.

5.6.3 Схемы электропроводки

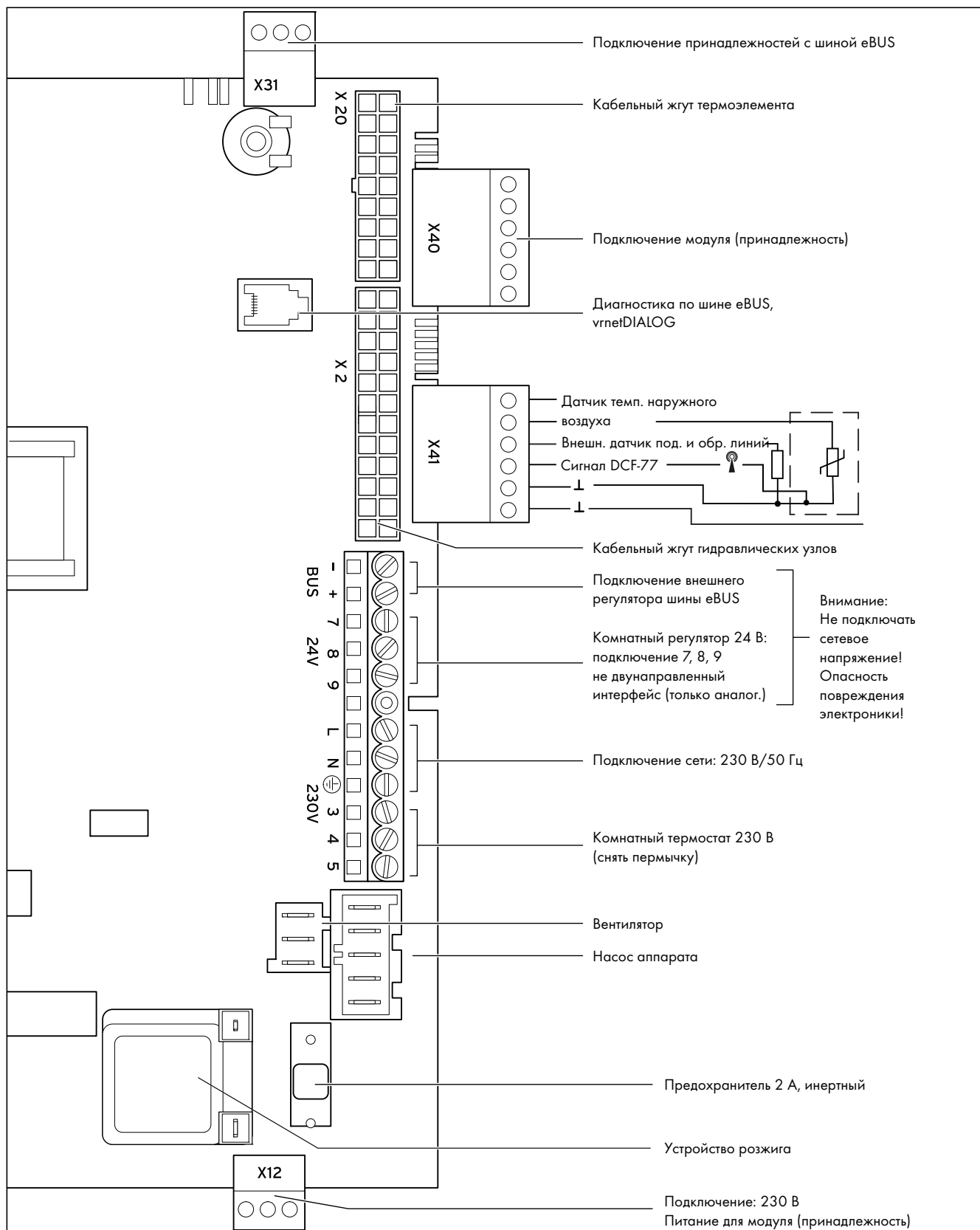


Рис. 5.9 Схема соединений turboTEC pro/turboTEC plus

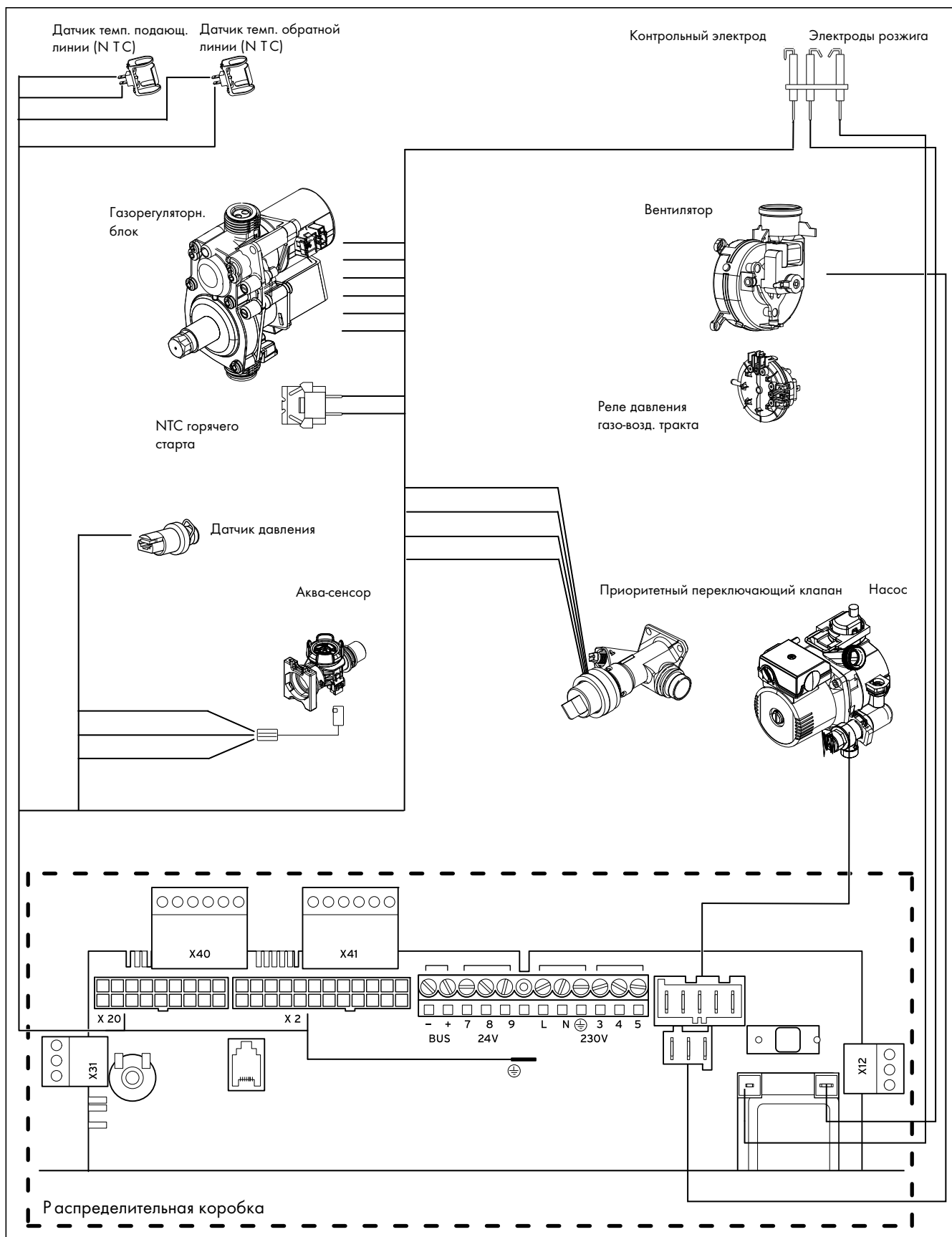


Рис. 5.10 Схема электропроводки turboTEC pro/turboTEC plus

6 Ввод в эксплуатацию

6.1 Заполнение установки

6.1.1 Подготовка греющей воды



Осторожно!

Опасность материального ущерба в результате обогащения греющей воды непригодными антифризами или антикоррозионными средствами!

Антифризы и антикоррозионные средства могут привести к изменениям уплотнений, шумам в режиме отопления и, возможно, к другим последующим повреждениям.

- Не используйте антифризы и антикоррозионные средства.

- Если указанные в следующих таблицах предельные значения не выдерживаются, то Вы должны подготовить греющую воду.

Общая мощность на нагрев	Общая жёсткость при минимальной поверхности нагрева котла ²⁾					
	20 л/кВт		> 20 л/кВт < 50 л/кВт		> 50 л/кВт	
кВт	°ж	моль/м ³	°ж	моль/м ³	°ж	моль/м ³
< 50	< 6 ¹⁾	< 3 ¹⁾	4	2	0,04	0,02
> 50 и ≤ 200	4	2	3	1,5	0,04	0,02
> 200 и ≤ 600	3	1,5	0,04	0,02	0,04	0,02
> 600	0,04	0,02	0,04	0,02	0,04	0,02

1) В случае систем с настенными отопительными аппаратами и для систем с электрическими нагревательными элементами

2) От удельного объёма системы (литры номинального объёма/мощность на нагрев; в системах с несколькими котлами следует использовать минимальную мощность на нагрев для одного котла). Эти данные действительны только до 3-кратного объёма системы для основной и дополнительной воды. Если объём системы превышает 3-кратный, то воду необходимо обработать точно также, как в случае превышения указанных в таблице 6.1 предельных значений, согласно предписаниям VDI (умячение, удаление солей, стабилизация жёсткости или удаление шлама).

Таб. 6.1 Ориентировочные значения для греющей воды: жёсткость воды

6.1.2 Заполнение и обезвоздушивание со стороны горячей воды

- Откройте запорный вентиль холодной воды на аппарате.
- Наполните систему горячего водоснабжения, открывая при этом точки разбора горячей воды до тех пор, пока не польётся вода.
- Как только во всех точках разбора горячей воды польётся вода, контур горячей воды полностью наполнен и обезвоздушен.

6.1.3 Заполнение и обезвоздушивание со стороны системы отопления

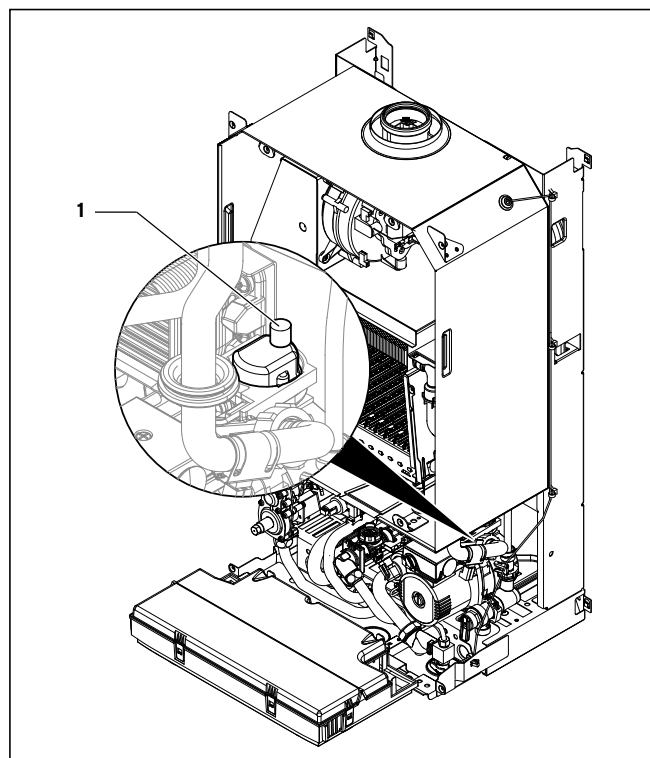


Рис. 6.1 Быстродействующий воздухоотводчик

Для бесперебойной работы системы отопления требуется давление воды/давление наполнения от 1,0 до 2,0 бар/0,1 до 0,2 МПа. Если система отопления распространяется на несколько этажей, то могут потребоваться большие значения уровня воды в установке.

- Перед самым заполнением тщательно промойте систему отопления.
- Ослабьте крышку быстродействующего воздухоотводчика (1) на насосе на одиндва оборота (аппарат автоматически обезвоздушивается в режиме непрерывной эксплуатации посредством быстродействующего воздухоотводчика).
- Откройте все вентили радиатора или термостатные вентили установки.
- Вставьте прилагаемую ручку в устройство заполнения и крепко привинтите.

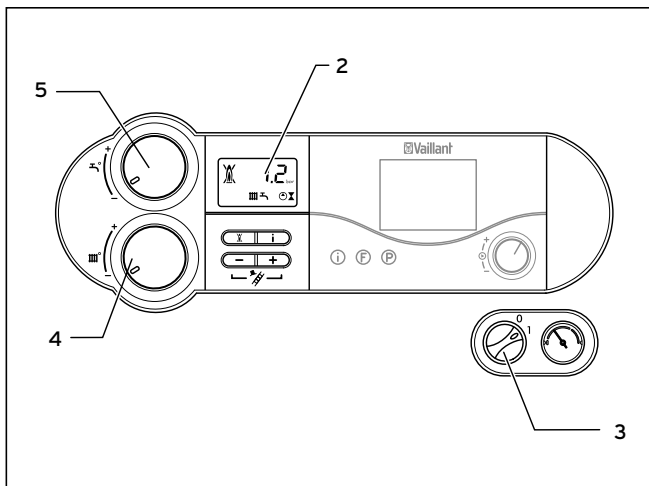


Рис. 6.2 Проверка давления заполнения системы отопления (на рисунке: turboTEC plus)

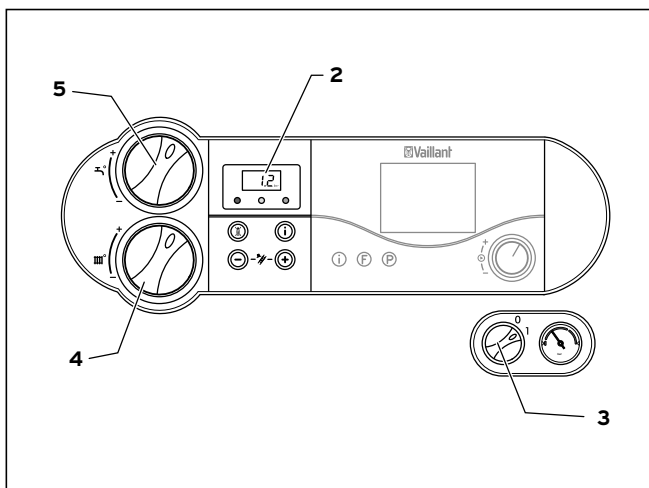


Рис. 6.3 Проверка давления заполнения системы отопления (на рисунке: turboTEC pro)

Аппарат turboTEC pro/turboTEC plus оснащен датчиком давления. Давление наполнения системы отопления отображается на манометре и на дисплее (2).

- Поверните ручки настройки (4) и (5) до упора влево и включите аппарат посредством главного выключателя (3).



Диагностическая программа P.6 служит для заполнения аппарата: Приоритетный переключающий клапан передвигается в среднее положение, насос не работает, аппарат не переходит в режим отопления. Используйте диагностическую программу, как описано в главе 9.2.

- Медленно открывайте запорный вентиль холодной воды и устройство заполнения и производите подпитку водой до тех пор, пока на дисплее (2) и на манометре не отобразится необходимое давление в установке.
- Закройте устройство заполнения.



Диагностическая программа P.0 служит для обезвоздушивания контуров первичного и вторичного теплообменников в аппарате: Аппарат не включается в режим отопления. Насос работает циклично и попеременно обезвоздушивает оба контура. Используйте диагностическую программу, как описано в главе 9.2.

- Обезвоздушьте все радиаторы.
- Затем повторно проверьте давление наполнения установки (при необходимости повторите процесс заполнения и снова закройте устройство заполнения).
- Проверьте герметичность всех соединений.

6.2 Проверка настройки газового тракта



Опасность!

Опасность для жизни от отходящих газов!

В случае неполностью смонтированного аппарата или системы дымоходов/воздуховодов, могут выходить отходящие газы и приводить к отравлению!

- Эксплуатируйте аппарат для ввода в эксплуатацию, в целях проверки и в продолжительном режиме только с закрытой крышкой камеры и с полностью смонтированной и закрытой системой дымоходов/воздуховодов.



Осторожно!

Функциональное нарушение аппарата в результате неправильно настроенного вида газа!

Настроенный вид газа должен соответствовать местному виду газа.

- Перед вводом аппарата в эксплуатацию сравните данные настроенного вида газа на маркированной табличке с местным видом газа.

6.2.1 Проверка давления подключения (давление истечения газа)

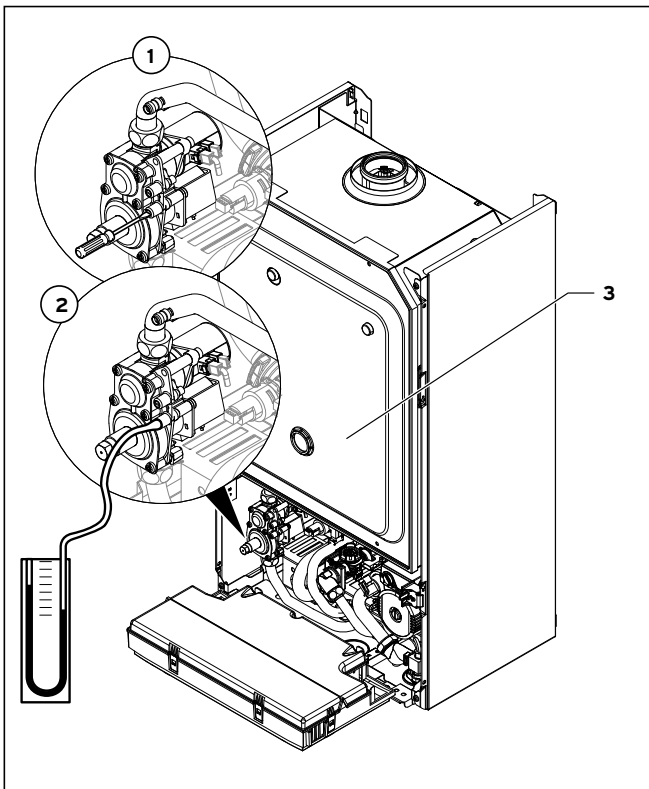


Рис. 6.4 Проверка давления подключения

Для проверки давления подключения соблюдайте следующий порядок действий (см. рис. 6.4):

- Снимите облицовку аппарата.
- Откройте распределительную коробку вперед.
- Закройте запорный газовый кран аппарата.
- Ослабьте обозначенный надписью „in“ уплотнительный винт на газовой арматуре (1).
- Подключите цифровой или U-образный манометр (2).
- Откройте запорный газовый кран аппарата.
- Введите аппарат в эксплуатацию (режим полной нагрузки, P.1 (см. 6.2.2)).
- Измерьте давление подключения.



Опасность!

Опасность для жизни в результате функционального нарушения!

Недопустимое давление на входе в аппарат может привести к функциональному нарушению аппарата!

- Вы можете предпринимать настройки только в том случае, если давление на входе в аппарат находится в пределах следующего диапазона:
 - природный газ G20:
 - от 1,3 кПа (13 мбар) до 2,5 кПа (25 мбар)
 - сжиженный газ G30 и G31:
 - от 2,8 кПа (28 мбар) до 3,5 кПа (35 мбар)
- Если давление на входе в аппарат находится вне допустимого диапазона, выведите аппарат из эксплуатации.

Если Вам не удастся устранить ошибку, уведомите предприятие газоснабжения и соблюдайте следующий порядок действий:

- Выведите аппарат из эксплуатации.
- Закройте запорный газовый кран аппарата.
- Снимите манометр и снова привинтите уплотнительный винт.
- Проверьте уплотнительный винт на герметичность посадки.
- Откройте распределительную коробку на аппарате.
- Снова установите облицовку аппарата.

Запрещается снова вводить аппарат в эксплуатацию!

6.2.2 Проверка максимальной тепловой нагрузки (номинальная нагрузка)

Проверка максимальной тепловой нагрузки необходима при первом вводе в эксплуатацию и после замены газовой арматуры.

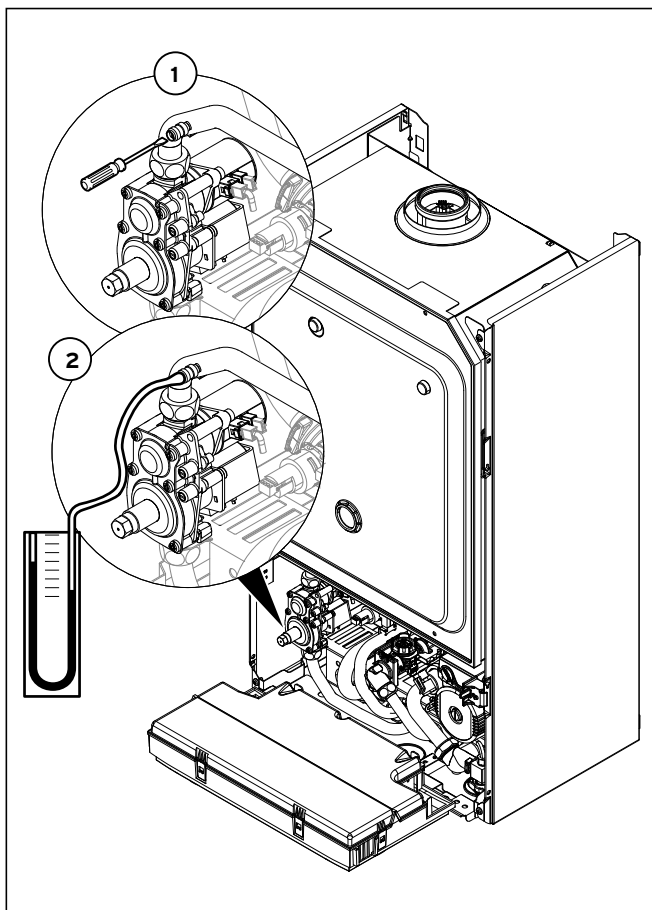


Рис. 6.5 Проверка номинальной нагрузки

Чтобы проверить максимальную тепловую нагрузку, соблюдайте следующий порядок действий:

- Отключите аппарат.
- Ослабьте четыре винта крышки камеры (3 на рис. 6.4) и снимите ее.
- Ослабьте уплотнительный винт на газовой арматуре (1 на рис. 6.5).
- Подключите цифровой или U-образный манометр (2 на рис. 6.5).
- Нажмите кнопку „+“ на дисплее и, удерживая нажатой кнопку „+“, установите главный выключатель на „I“.
- Удерживайте кнопку „+“ нажатой до тех пор, пока на дисплее не появится индикация „P.0“.



Повторным нажатием кнопки „+“ или „-“ Вы можете изменить цифру.

- Нажимайте кнопку „+“, пока не появится „P.1“.
- Нажмите кнопку „I“, чтобы запустить диагностическую программу. Теперь аппарат работает с полной нагрузкой. Поочередно отображается „P.1“ и текущее давление наполнения установки.
- Считайте показание значения на манометре (см. табл. 6.2). При отклонении измеренных значений соблюдайте указания по устранению ошибок, приведенные в главе 6.2.4.
- Отключите аппарат.
- Снимите манометр.
- Снова завинтите уплотнительный винт газовой арматуры.
- Установите крышку камеры.

6.2.3 Проверка и настройка минимального количества газа

Проверка минимального количества газа необходима при первом вводе в эксплуатацию и после замены газовой арматуры. Для проверки минимального количества газа соблюдайте следующий порядок действий:

- Отключите аппарат.
- Ослабьте четыре винта крышки камеры (3 на рис. 6.4) и снимите ее.
- Ослабьте уплотнительный винт на газовой арматуре (1 на рис. 6.5).
- Подключите цифровой или U-образный манометр (2 на рис. 6.5).
- Нажмите кнопку „+“ на дисплее и, удерживая нажатой кнопку „+“, установите главный выключатель на „I“.
- Удерживайте кнопку „+“ нажатой до тех пор, пока на дисплее не появится индикация „P.0“.



Повторным нажатием кнопки „+“ или „-“ Вы можете изменить цифру.

- Нажимайте кнопку „+“, пока не появится „P.2“.
- Нажмите кнопку „I“, чтобы запустить диагностическую программу. Теперь аппарат работает при минимальном количестве газа. Поочередно отображается „P.2“ и текущее давление наполнения установки.
- Считайте показание значения на манометре (см. табл. 6.2)
- Отключите аппарат.
- Снимите манометр.
- Снова завинтите уплотнительный винт газовой арматуры.
- Установите крышку камеры.

При отклонении измеренных величин Вы можете настроить минимальное количество газа следующим образом:

- Повторно нажмите кнопку „I“, после чего появится значение в диапазоне от 0 до 99.
- Нажатием кнопок „+“ или „-“ установите правильное давление.
- Сохраните установленное значение, удерживая нажатой кнопку „I“ прибл. 5 сек. При этом аппарат автоматически покидает диагностическую программу.

6.2.4 Настраиваемые значения газа

Семейство газов	VU INT 122/3-5		VU/VUW INT 202/3-5		VUW INT 242/3-3 VU/VUW INT 242/3-5		VU/VUW INT 282/3-3 VU/VUW INT 282/3-5		VU/VUW INT 322/3-5		VU/VUW INT 362/3-5	
	Макс. тепл. нагрузка (давление на сопле в кПа)	Мин. тепл. нагрузка (давление на сопле в кПа)	Макс. тепл. нагрузка (давление на сопле в кПа)	Мин. тепл. нагрузка (давление на сопле в кПа)	Макс. тепл. нагрузка (давление на сопле в кПа)	Мин. тепл. нагрузка (давление на сопле в кПа)	Макс. тепл. нагрузка (давление на сопле в кПа)	Мин. тепл. нагрузка (давление на сопле в кПа)	Макс. тепл. нагрузка (давление на сопле в кПа)	Мин. тепл. нагрузка (давление на сопле в кПа)	Макс. тепл. нагрузка (давление на сопле в кПа)	Мин. тепл. нагрузка (давление на сопле в кПа)
Природный газ Н (G20)	0,76	0,27	0,97	0,14	0,94	0,13	1,00	0,14	0,82	0,11	1,14	0,14
Сжиженный газ бутан (G30)	1,88	0,61	2,49	0,37	2,75	0,37	2,72	0,36	2,12	0,27	2,41	0,22
Сжиженный газ пропан (G31)	1,88	0,61	2,49	0,37	2,75	0,37	2,72	0,36	2,12	0,27	2,41	0,22

Табл. 6.2 Таблица настройки газа

	Природный газ Н (G20)	Сжиженный газ бутан/пропан (G30/31)
VU INT 122/3-5	-	2200
VU/VUW INT 202/3-5	-	2325
VUW INT 242/3-3 VU/VUW INT 242/3-5	-	-
VUW INT 282/3-3 VU/VUW INT 282/3-5	-	-
VU/VUW INT 322/3-5	-	2375
VU/VUW INT 362/3-5	-	-

Табл. 6.3 Входные сопла

	Природный газ Н (G20)	Сжиженный газ бутан/пропан (G30/31)
VU INT 122/3-5	9 x 1,20	9 x 0,70
VU/VUW INT 202/3-5	13 x 1,20	13 x 0,70
VUW INT 242/3-3 VU/VUW INT 242/3-5	16 x 1,20	16 x 0,70
VUW INT 282/3-3 VU/VUW INT 282/3-5	18 x 1,20	18 x 0,70
VU/VUW INT 322/3-5	22 x 1,20	22 x 0,72
VU/VUW INT 362/3-5	22 x 1,20	22 x 0,72

Табл. 6.4 Сопла горелки

- ▶ Проверьте, надлежащим ли образом и без повреждений монтировано подходящее входное сопло.
- ▶ Проверьте, надлежащим ли образом установлены и правильные ли сопла горелки (см. маркировку Ø).

6.3 Проверка функционирования аппарата

После окончания монтажа и проверки давления газа, перед вводом в эксплуатацию и передачей эксплуатирующей стороне произведите проверку функционирования аппарата.

- Введите аппарата в эксплуатацию согласно соответствующему руководству по эксплуатации.
- Проверьте подводящую линию газа, систему отопления и трубопроводы горячей воды на герметичность (см. рис. 6.5).
- Проверьте, безупречно ли произведен монтаж газоотвода.
- Проверьте распространение пламени по горелке при розжиге и равномерность высоты пламени.
- Проверьте функционирование системы отопления (см. главу 6.3.1) и функции приготовления горячей воды (см. главу 6.3.2).
- Установите облицовку аппарата.
- Передайте аппарат эксплуатирующей стороне.

Аппарат Vaillant turboTEC pro/turboTEC plus имеет коды состояния, которые отображают на дисплее эксплуатационное состояние аппарата. Проверку функционирования режима горячей воды и режима отопления можно выполнить посредством этих кодов, нажимая кнопку „i“.

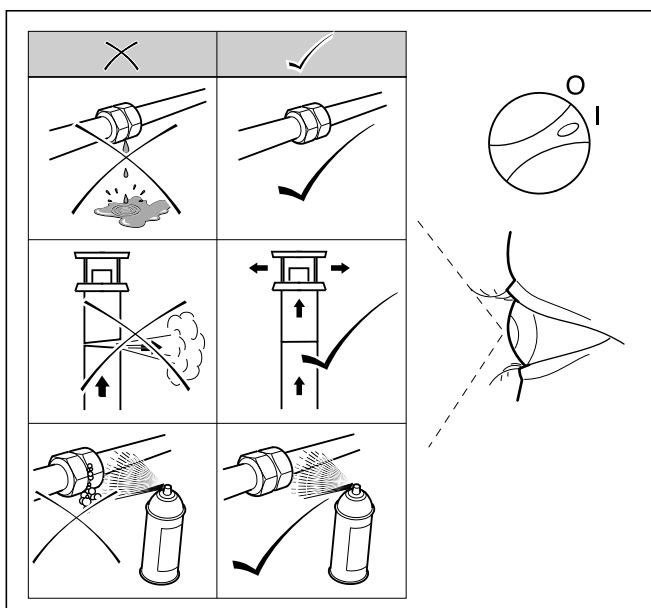


Рис. 6.6 Эксплуатационная проверка

6.3.1 Отопление

- Включите аппарат.
- Убедитесь в том, что есть запрос тепла.
- Нажмите кнопку „i“, чтобы активировать индикацию состояния.

Как только появляется запрос тепла, аппарат проходит индикации состояния „S. 1“ и „S. 3“ до тех пор, пока аппарат не будет правильно работать в нормальном режиме, а на дисплее не появится индикация „S. 4“.

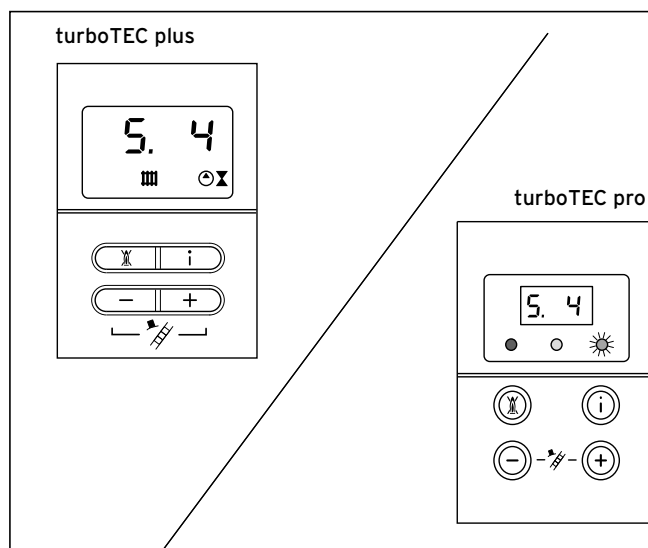


Рис. 6.7 Индикация на дисплее в режиме отопления

6.3.2 Приготовление горячей воды (только turboTEC VUW с интегрированной функцией приготовления горячей воды)

- Включите аппарат.
- Полностью откройте точку разбора горячей воды.
- Нажмите кнопку „i“, чтобы активировать индикацию состояния.

Если функция приготовления горячей воды работает правильно, на дисплее появляется следующая индикация: „S.14“.

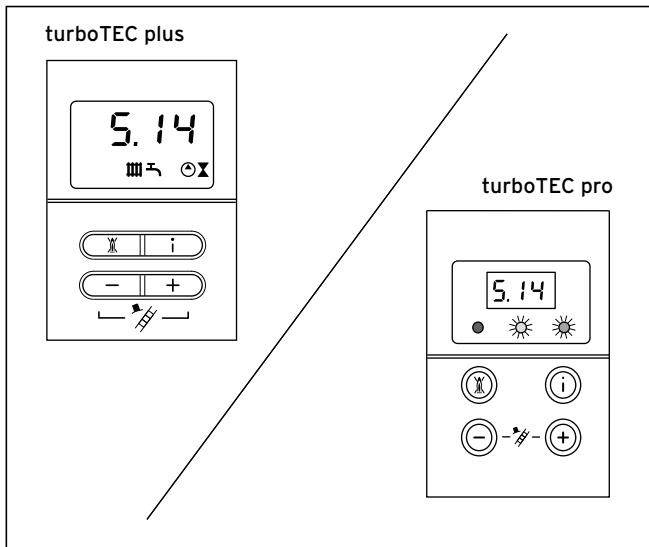


Рис. 6.8 Индикация на дисплее при приготовлении горячей воды

6.3.3 Режим нагрева водонагревателя (только turboTEC VU с подключенным емкостным водонагревателем)

- Включите аппарат.
- Нажмите кнопку „i“, чтобы активировать индикацию состояния.

Нагрев водонагревателя при правильно подключенном водонагревателе и датчике водонагревателя должно автоматически начаться через небольшой промежуток времени. Если нагрев водонагревателя работает правильно, на дисплее отображается следующая индикация: „S.24“.

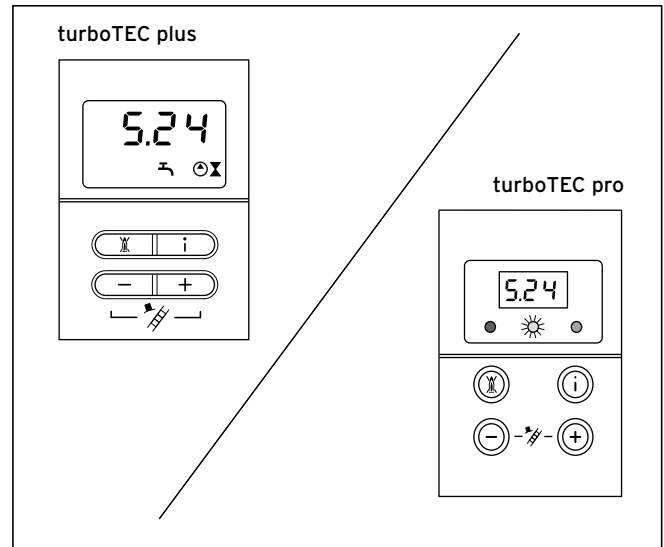


Рис. 6.9 Индикация на дисплее в режиме нагрева водонагревателя

6.4 Инструктаж эксплуатирующей стороны



По завершении монтажа приклейте на переднюю панель прилагаемую к аппарату наклейку арт. № 835 593 на языке пользователя.

Эксплуатирующая систему отопления сторона должна быть проинструктирована об обращении с ней и о ее функционировании.

- Передайте эксплуатирующей стороне на хранение все предназначенные для нее руководства и документацию по аппарату.
- Изучите вместе с эксплуатирующей стороной руководство по эксплуатации и при необходимости ответьте на вопросы.
- В особенности обратите внимание эксплуатирующей стороны на указания по безопасности, которые необходимо соблюдать.
- Обратите внимание эксплуатирующей стороны на то, что руководства следует хранить поблизости от аппарата.



Опасность!

Опасность травмирования и/или материального ущерба по причине неподходящих условий эксплуатации!

- Эксплуатировать аппарат
 - для ввода в эксплуатацию
 - в целях проверки
 - в продолжительном режиме допускается только с закрытой передней панелью и с полностью смонтированной и закрытой системой дымоходов/воздуховодов.

Инструктаж по пользованию системой отопления

- ▶ Проинструктируйте эксплуатирующую сторону о принятых мерах по снабжению дутьевым воздухом и отводу отходящих газов. Особое внимание обратите на то, что их запрещается изменять.
- ▶ Проинструктируйте эксплуатирующую сторону о контроле уровня воды/давления наполнения установки, а также о мерах по подпитке и обезвоздушиванию системы отопления при необходимости.
- ▶ Укажите эксплуатирующей стороне на правильную (экономичную) настройку температур, регуляторов и термостатных вентилей.
- ▶ Укажите эксплуатирующей стороне на необходимость ежегодного осмотра/технического обслуживания установки. Посоветуйте заключить договор на техническое обслуживание.

7 Адаптация к системе отопления

Аппараты turboTEC pro/turboTEC plus оснащены цифровой информационно-аналитической системой.

7.1 Выбор и настройка параметров

В режиме диагностики Вы можете изменять различные параметры, чтобы адаптировать отопительный аппарат к системе отопления.

В таблице 7.1 представлены только те пункты диагностики, которые Вы можете изменять. Все другие пункты диагностики необходимы для диагностики и устранения сбоев (см. главу 9).

На основании следующего описания Вы можете выбрать соответствующие параметры системы:

- ▶ Одновременно нажмите кнопки „i” и „+”.

На дисплее появляется „d. 0”.

- ▶ Кнопкой „+” или „-” выполните перелистывание до требуемого номера диагностики.

- ▶ Нажмите кнопку „i”.

На дисплее появляется соответствующая диагностическая информация.

- ▶ При необходимости измените значение кнопками „+” или „-” (индикация мигает).

- ▶ Сохраните новое установленное значение, удерживая кнопку „i” нажатой прилб. 5 сек., пока индикация не перестанет мигать.



Удерживайте кнопку „i” прилб. 5 секунд, чтобы перейти из индикации на дисплее температуры подающей линии к индикации давления установки, или наоборот.

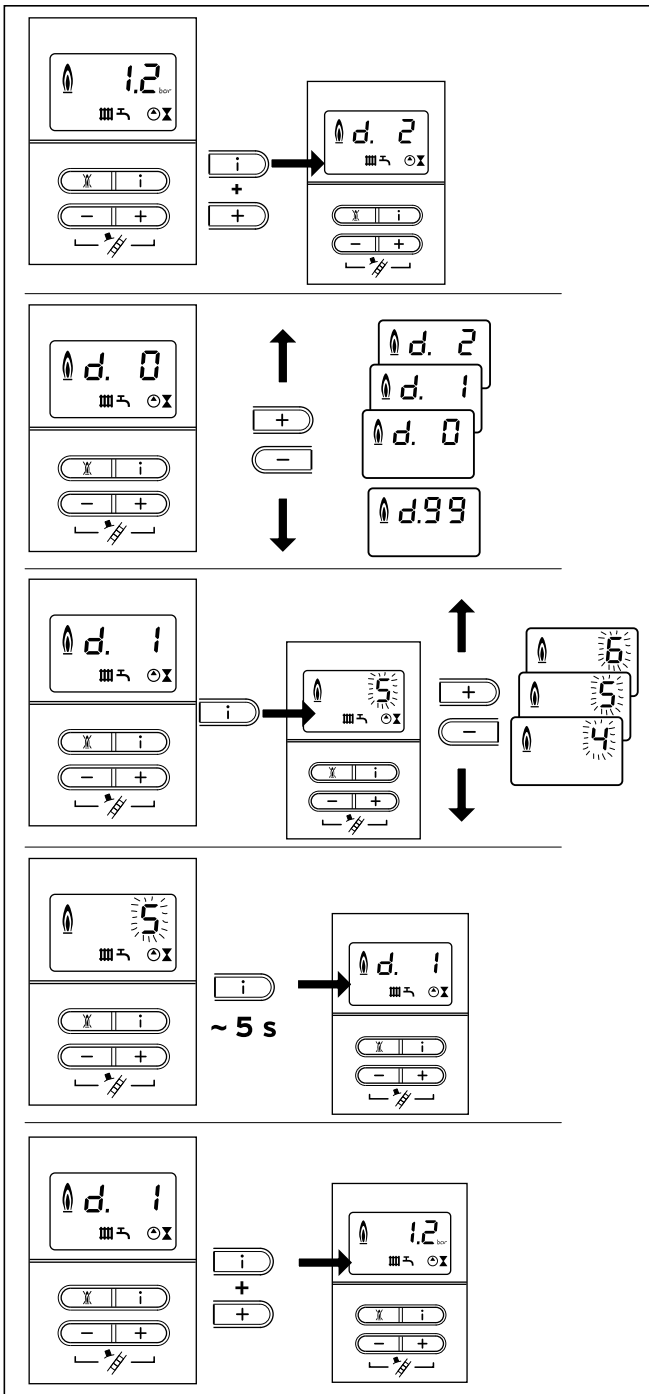


Рис. 7.1. Настройка параметров: turboTEC plus

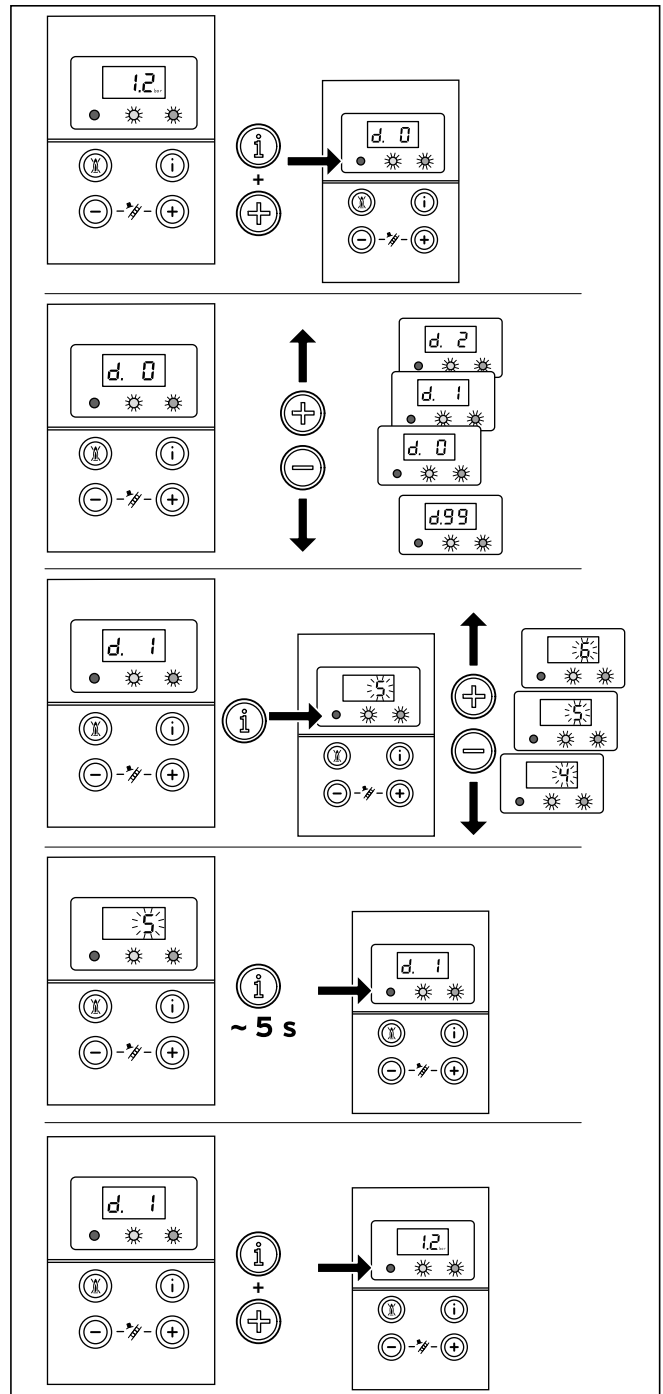


Рис. 7.2. Настройка параметров: turboTEC pro

Вы можете выйти из режима диагностики следующим образом:

- ▶ Одновременно нажмите кнопки „i” и „+” или приблизительно 4 мин не нажимайте ни одну из кнопок.

На дисплее снова появляется текущее давление наполнения системы отопления.

7.2 Обзор настраиваемых параметров установки

Следующие параметры Вы можете настроить для адаптации аппарата к системе отопления и требованиям клиента:



В последнюю колонку Вы можете вписать свои настройки после того, как установили параметры, определяемые характеристиками установки.

Индикация	Значение	Настраиваемые значения	Заводская настройка	Настройка, определяемая характеристиками установки
d. 0	Частичная нагрузка на отопление	VU INT 122/3-5 6 - 12 кВт VU/VUW INT 202/3-5 6 - 20 кВт VUW INT 242/3-3 8 - 24 кВт VU/VUW INT 242/3-5 8 - 24 кВт VUW INT 282/3-3 9 - 28 кВт VU/VUW INT 282/3-3 9 - 28 кВт VU/VUW INT 322/3-5 10 - 32 кВт VU/VUW INT 362/3-5 10 - 36 кВт	12 20 24 24 28 32 36	
d. 1	Время выбега насоса в режиме отопления (запускается после завершения запроса на подачу тепла)	2 - 60 мин	5 мин	
d. 2	Макс. время блокировки отопления при температуре подающей линии 20 °С	2 - 60 мин	20 мин	
d. 17	Переключение регулирования подающей/обратной линий системы отопления	0 = подающая линия, 1 = обратная линия	0	
d. 18	Режим работы насоса (выбег)	0 = выбег, 1 = непрерывно, 2 = зимний режим	0	
d. 71	Расчетное значение макс. температуры подающей линии системы отопления	от 40 до 85 °С	75 °С	
d. 84	Техническое обслуживание: количество часов работы горелки до следующего технического обслуживания	от 0 до 3000 ч и ". (300 соответствует 3000 ч)	-	

Табл. 7.1 Настраиваемые параметры



Пункты диагностики d. 17, d. 18, d. 71 и d. 84 Вы найдете на 2 уровне диагностики, см. главу 9.1.2.

7.2.1 Настройка частичной нагрузки

Аппараты на заводе настроены на макс. возможную тепловую нагрузку. В пункте диагностики „d. 0” Вы можете настроить значение, которое в процентном отношении соответствует мощности аппарата.

7.2.2 Настройка времени выбега насоса

Время выбега насоса в режиме отопления на заводе установлено на 5 минут. Вы можете настроить его в пункте диагностики „d. 1” в диапазоне от 2 до 60 минут. В пункте диагностики „d. 18” Вы можете настроить другие параметры выбега насоса. С выбегом: После завершения запроса на отопление встроенный насос системы отопления имеет время выбега, настроенное в „d. 1”.

Непрерывно: Встроенный насос системы отопления включается, если ручка настройки температуры подающей линии системы

отопления не повернута до упора влево, и запрос тепла активирован внешним регулятором или термостатом. Время выбега насоса зависит от „d. 1”.

Зимний режим: Встроенный насос системы отопления включается, если ручка настройки температуры подающей линии системы отопления не повернута до упора влево. Время выбега насоса неизменно составляет две минуты.

7.2.3 Настройка максимальной температуры подающей линии

Максимальная температура подающей линии в режиме отопления на заводе настроена на 75 °С. Вы можете настроить ее в пункте диагностики „d. 71” в диапазоне от 40 до 85 °С.

7.2.4 Настройка регулирования температуры обратной линии

В пункте диагностики „d. 17” регулирование температуры можно изменить с регулирования температуры подающей линии (заводская настройка) на регулирование температуры обратной линии.

7.2.5 Регулирование времени блокировки горелки

Т _{подачи} (расчетная) [°C]	Настроенное максимальное время блокировки горелки [мин]												
	2	5	10	15	20	25	30	35	40	45	50	55	60
20	2	5	10	15	20	25	30	35	40	45	50	55	60
25	2	4	9	14	18	23	27	32	36	41	45	50	54
30	2	4	8	12	16	20	25	29	33	37	41	45	49
35	2	4	7	11	15	18	22	25	29	33	36	40	44
40	2	3	6	10	13	16	19	22	26	29	32	35	38
45	2	3	6	8	11	14	17	19	22	25	27	30	33
50	2	3	5	7	9	12	14	16	18	21	23	25	28
55	2	2	4	6	8	10	11	13	15	17	19	20	22
60	2	2	3	5	6	7	9	10	11	13	14	15	17
65	2	2	2	3	4	5	6	7	8	9	10	11	11
70	2	2	2	2	2	3	3	4	4	5	5	6	6
75	2	2	2	2	2	2	2	2	2	2	2	2	2

Табл. 7.2 Эффективное время блокировки горелки

Чтобы избежать частого включения и выключения горелки (потери энергии), после каждого выключения она электронным образом блокируется („блокировка против повторного включения“).

Время блокировки горелки активируется только для режима отопления. Режим приготовления горячей воды во время текущего времени блокировки горелки не влияет на блок временных функций.

Соответствующее время блокировки может быть адаптировано к условиям работы системы отопления. На заводе время блокировки горелки установлено на 20 минут. Оно может варьироваться в пункте диагностики „d.2“ от 2 до 60 минут. Соответственно эффективное время блокировки рассчитывается на основе расчетной на данный момент температуры подающей линии и установленного максимального времени блокировки горелки.

Нажатием главного выключателя можно сбросить или стереть настройки блока временных функций. Оставшееся после отключения регулятором в режиме отопления время блокировки горелки можно посмотреть в пункте диагностики „d.67“

Соответственно эффективное время блокировки горелки в зависимости от расчетной температуры подающей линии и от максимального установленного времени блокировки см. в таблице 7.2.

7.2.6 Определение периодичности технического обслуживания/индикация необходимости технического обслуживания

Электроника аппарата turboTEC pro/turboTEC plus делает возможным определение периодичности его технического обслуживания. Эта функция служит для того, чтобы через определенное, устанавливаемое число часов эксплуатации горелки подать сообщение о необходимости проведения технического обслуживания отопительного аппарата.

Сообщение о техническом обслуживании SEr отображается по истечении установленных часов эксплуатации горелки на дисплее turboTEC pro/turboTEC plus попеременно с текущим давлением наполнения. Также индикация появляется на дисплее

устройства регулирования в зависимости от температуры наружного воздуха calorMATIC 330, 430, 620, 630 и VRT 392 (принадлежность).

Потребность в тепле	Число людей	Часы эксплуатации горелки до следующего осмотра/технического обслуживания (в зависимости от типа установки)
5,0 кВт	1 - 2	1.050 ч
	2 - 3	1.150 ч
10,0 кВт	1 - 2	1.500 ч
	2 - 3	1.600 ч
15,0 кВт	2 - 3	1.800 ч
	3 - 4	1.900 ч
20,0 кВт	3 - 4	2.600 ч
	4 - 5	2.700 ч
25,0 кВт	3 - 4	2.800 ч
	4 - 6	2.900 ч
30,0 кВт	4 - 6	3.000 ч
35,0 кВт	4 - 6	3.000 ч

Табл. 7.3 Ориентировочные значения часов эксплуатации

В пункте диагностики „d.84“ можно настроить часы эксплуатации до следующего технического обслуживания. Ориентировочные значения для этого см. в таблице 7.3; эти значения соответствуют приблизительно году эксплуатации аппарата.

Часы эксплуатации устанавливаются в диапазоне от 0 до 3000 ч с шагом в десять часов.

Если в пункте диагностики „d.84“ ввести не числовое значение, а символ „-“ то функция „Индикация необходимости технического обслуживания“ не активна.



По истечении установленных часов эксплуатации в меню диагностики необходимо заново ввести периодичность технического обслуживания.

7.2.7 Настройка производительности насоса

Мощность 2-ступенчатого насоса можно автоматически адаптировать к потребностям системы отопления. При необходимости измените настройку насоса посредством системы диагностики (для этого см. табл. 9.2 и 9.3). Величина остаточного напора насоса в зависимости от настройки байпасного вентиля представлена на рис. 7.2.

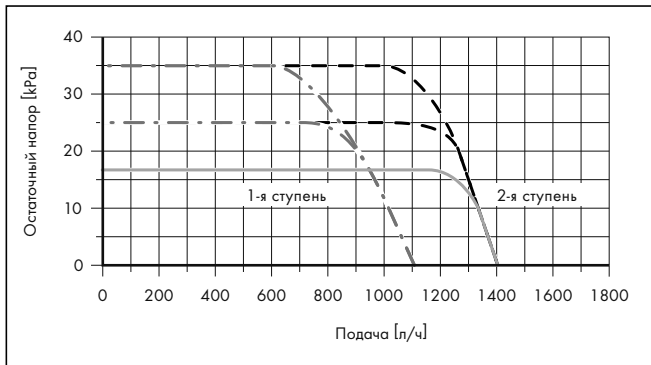


Рис. 7.3 Характеристика насоса

7.3 Настройка байпасного вентиля

В аппараты встроен байпасный вентиль. Давление настраивается в диапазоне между 17 и 35 кПа. Предварительно установлено прибл. 25 кПа (среднее положение). Одним оборотом регулировочного винта давление изменяется прибл. на 2 кПа. Вращением вправо давление повышается, давлением влево - понижается.

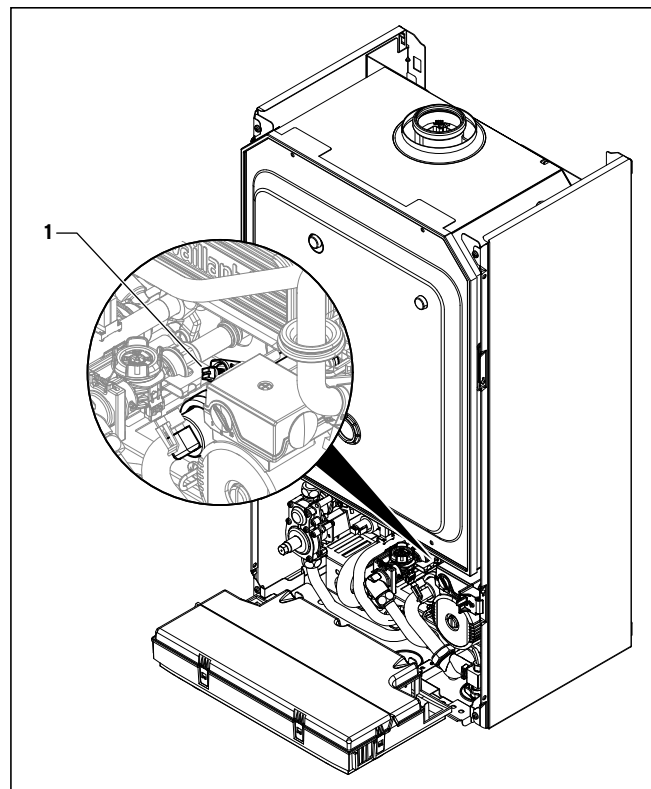


Рис. 7.4 Настройка байпасного вентиля

- Отрегулируйте давление посредством регулировочного винта (1).

Положение регулировочного винта	Давление кПа	Примечание/применение
До упора вправо (полностью завинчен)	35	Если при заводской настройке радиаторы нагреваются недостаточно
Среднее положение (5 оборотов влево)	25	Заводская настройка
Из среднего положения еще 5 оборотов влево	17	Если появляются шумы в радиаторах или радиаторных вентилях

Табл. 7.4 Значения для настройки байпасного вентиля (напор)

8 Осмотр и техническое обслуживание

8.1 Периодичность осмотров и технического обслуживания

Условием длительной готовности к эксплуатации, надежной и безопасной работы, а также продолжительного срока службы является ежегодное проведение осмотра/технического обслуживания аппарата специалистом. Поэтому мы рекомендуем заключить договор на техническое обслуживание.



Опасность!

Опасность травмирования и материального ущерба в результате ненадлежащего технического обслуживания и ремонта!

Невыполнение техобслуживания и ненадлежащее техобслуживание может негативно сказаться на эксплуатационной безопасности аппарата.

- Осмотр, техобслуживание и ремонт допускается выполнять только сертифицированному фирмой Vaillant специалисту.

Для обеспечения работы всех функций Вашего аппарата Vaillant на длительное время и для того, чтобы не изменять допущенное к эксплуатации серийное состояние, при работах по техническому обслуживанию и текущих ремонтных работах должны использоваться только оригинальные запчасти Vaillant!

Ознакомьтесь с имеющимися оригинальными запасными деталями Vaillant вы можете

- у своего оптового дилера (каталог запасных деталей в печатной форме или на компакт-диске);
- в разделе „сервисные центры“ на сайте <http://www.vaillant.ru>.

8.2 Указания по безопасности

Мы рекомендуем ежегодное техническое обслуживание отопительного аппарата, производимое аттестованным специализированным предприятием. Перед работами по осмотру всегда выполняйте следующие операции:



Если необходимо проведение работ по осмотру и техническому обслуживанию при включенном главном выключателе, то на это указывается при описании работы по техническому обслуживанию.

- Выключите главный выключатель.
- Закройте запорный газовый кран.
- Закройте подающую и обратную линии системы отопления, а также вентиль на входе холодной воды.
- Демонтируйте облицовку аппарата (см. гл. 4.8)



Опасность!

Опасность для жизни в результате поражения током на токоведущих разъемах!

Питающие клеммы аппарата постоянно находятся под напряжением, в том числе при выключенном основном выключателе.

- Перед началом работ на аппарате всегда отключайте подвод тока к аппарату и предотвратите несанкционированное повторное включение!

- Откройте подающую и обратную линии системы отопления, а также вентиль на входе холодной воды.
- Подпитайте, если необходимо, аппарат снова со стороны контура отопления до давления от 1,0 до 2,0 бар/0,1 до 0,2 МПа.
- Обезвоздушьте систему отопления.
- Откройте запорный газовый кран.
- Включите главный выключатель.
- Проверьте герметичность аппарата в отношении газа и воды.
- При необходимости еще раз заполните и обезвоздушьте систему отопления.
- Монтируйте облицовку аппарата (см. гл. 4.8).

8.3 Перечень работ по техническому обслуживанию

При техническом обслуживании аппарата необходимо выполнить следующие операции:

№	Операция	Выполнить:	
		в общем	при необходимости
1	Отключить аппарата от электросети и перекрыть подачу газа	X	
2	Закрывать сервисные краны; стравить в аппарате давление воды и системы отопления, при необходимости опорожнить	X	
3	Очистить первичный теплообменник		X
4	Проверить горелку на загрязнение	X	
5	Очистить горелку		X
6	При необходимости демонтировать вторичный теплообменник, удалить известь и снова монтировать (для этого закрыть вентиль на входе холодной воды на аппарате)		X
7	Демонтировать расходомер, очистить фильтр на входе холодной воды расходомера и снова установить его (для этого закрыть вентиль на входе холодной воды на аппарате)		X
8	Проверить правильность крепления штекерных электрических соединений, при необходимости исправить	X	
9	Проверить давление накачки расширительного бака, при необходимости исправить	X	
10	Открыть сервисные краны, заполнить аппарат/установку прикл. до 1,0 - 2,0 бар/0,1 - 0,2 МПа, в зависимости от статической высоты системы	X	
11	Проверить общее состояние аппарата, удалить общие загрязнения аппарата	X	
12	Открыть подачу газа и включить аппарат	X	
13	Провести пробную эксплуатацию аппарата и системы отопления, включая приготовление горячей воды, при необходимости обезвоздушить	X	
14	Проверить процесс розжига и горения	X	
15	Проверить герметичность аппарата в отношении газа и воды	X	
16	Проверить дымоотведение и подачу воздуха	X	
17	Проверить предохранительные устройства	X	
19	Проверить и запротokolировать настройку газа аппарата		X
20	Проверить регуляторы (внешние регуляторы), при необходимости настроить заново	X	
21	Запротokolировать проведенные осмотры/техническое обслуживание	X	

Табл. 8.1 Операции при техническом обслуживании

8.4 Очистка горелки и первичного теплообменника (теплообменник системы отопления)

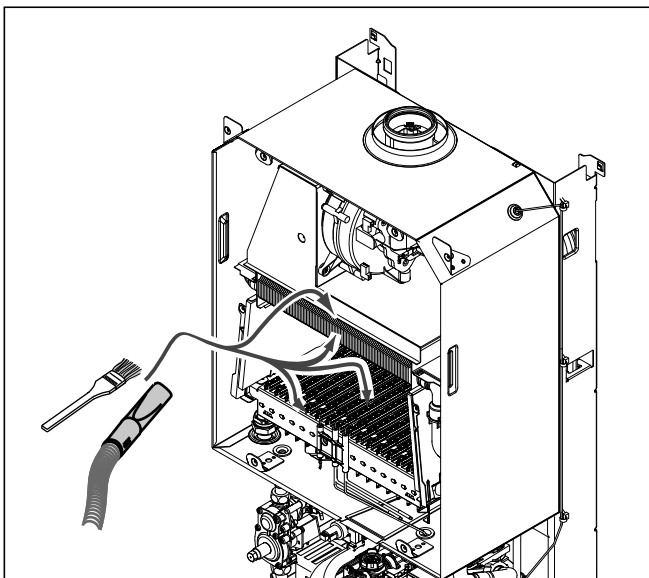


Рис. 8.1 Очистка горелки и первичного теплообменника без демонтажа деталей (незначительное загрязнение)

- Ослабьте 2 винта на щитке огневой шахты.
- Снимите щиток огневой шахты.

При незначительном загрязнении:

- Очистите горелку и первичный теплообменник кисточкой и пылесосом от гари.

При значительном загрязнении (жир и прочее):

- Демонтируйте горелку и первичный теплообменник.

8.4.1 Демонтаж и очистка первичного теплообменника

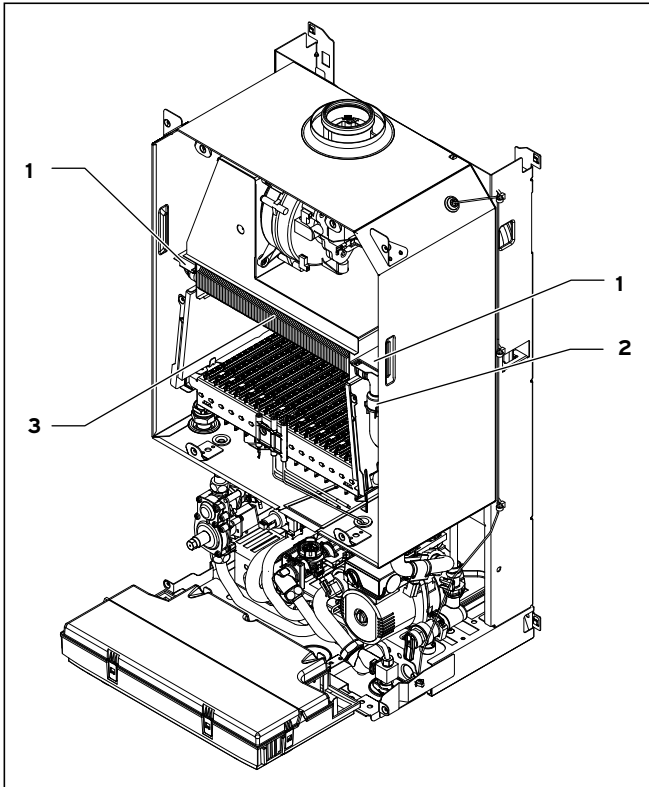


Рис. 8.2 Очистка первичного теплообменника с демонтажем (более значительное загрязнение)

- Ослабьте пружинные хомуты на трубах подающей и обратной линий (1).
- Демонтируйте верхние трубки подающей и обратной линий (2).
- Выдвиньте вперед первичный теплообменник (3).
- Очистите теплообменник.
- При монтаже замените кольца круглого сечения на соединительных штуцерах труб подающей и обратной линий.

8.4.2 Демонтаж и очистка горелки

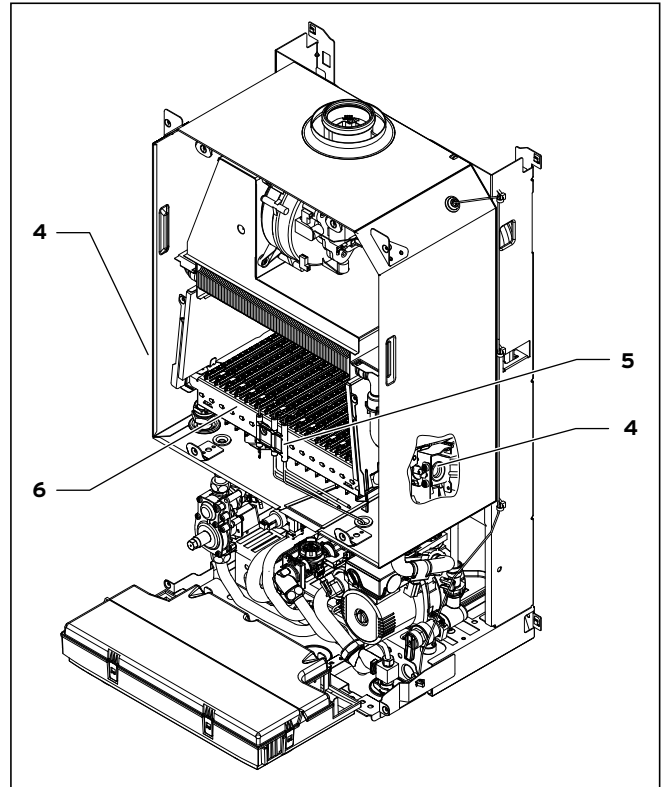


Рис. 8.3 Очистка горелки с демонтажем (более значительное загрязнение)

- Ослабьте 4 винта на газовой распределительной трубе (4).
- Отсоедините запальные электроды (5) от горелки
- Выдвиньте горелку вперед (6).
- Очистите горелку.
- Очистите сопла и инжекторы мягкой кисточкой, а затем продуйте их.
- Снова установите горелку.

8.5 Замена электроники и дисплея



Опасность!
Опасность травмирования и/или материального ущерба в результате неприятия во внимание указаний по технике безопасности!

- Перед заменой деталей учтите указания по технике безопасности, описанные в разделе 8.2.

- Соблюдайте руководства по монтажу и установке, которые прилагаются к запчастям.

Замена дисплея или электроники

При замене только одного из двух компонентов подгон параметров происходит автоматически. Новый компонент при включении аппарата принимает заранее настроенные параметры неизмененных компонентов.

Замена дисплея и электроники

При замене обоих компонентов (в случае запчастей) после включения аппарат переходит в состояние сбоя и отображает сообщение об ошибке „F.70“.

- На втором уровне диагностики в пункте диагностики „d.93“ введите номер исполнения аппарата согласно таблице 8.2 (см. раздел 9.1.2).

Теперь электроника настроена на тип аппарата, и параметры всех настраиваемых пунктов диагностики соответствуют заводским настройкам.

Аппарат	Номер исполнения аппарата
turboTEC pro VUW INT 242/3-3	28
turboTEC pro VUW INT 282/3-3	30
turboTEC plus VU INT 122/3-5	24
turboTEC plus VU/VUW INT 202/3-5	27
turboTEC plus VU/VUW INT 242/3-5	28
turboTEC plus VU/VUW INT 282/3-5	30
turboTEC plus VU/VUW INT 322/3-5	31
turboTEC plus VU/VUW INT 362/3-5	32

Табл. 8.2 Номера исполнений аппаратов

8.6 Опорожнение аппарата

- Закройте сервисные краны.
- Передвиньте приоритетный переключающий клапан в среднее положение (вызовите диагностическую программу P. 6, см. главу 9.2)
- Откройте устройство опорожнения системы отопления.
- Проверьте, чтобы быстродействующий воздухоотводчик на насосе был открыт, чтобы полностью опорожнить аппарат.



Осторожно!
Опасность материального ущерба в результате замерзания!

Неопустошённые части аппарата или системы могут замёрзнуть при морозе и привести к материальному ущербу.

- Для вывода аппарата из эксплуатации на длительное время, опустошите аппарат или всю систему.

Опорожнение аппарата со стороны воды на хозяйственно-бытовые нужды

- Закройте подводящую линию холодной воды.
- Ослабьте винтовые соединения на трубопроводе горячей воды под аппаратом.

Опорожнение всей установки

- Закрепите шланг в точке опорожнения установки.
- Опустите свободный конец шланга в подходящую точку стока.
- Убедитесь в том, что сервисные краны открыты.
- Откройте кран опорожнения.
- Откройте вентили выпуска воздуха на радиаторах. Начните с расположенного выше всех радиатора и продолжайте в направлении сверху вниз.
- После того, как вода вытекла, снова закройте вентили выпуска воздуха на радиаторах и кран опорожнения.

8.7 Пробная эксплуатация

После окончания работ по техническому обслуживанию необходимо выполнить следующие проверки:

- Проверить безупречность работы всех управляющих, регулирующих и контрольных устройств.
- Проверить аппарат и газоотвод на герметичность.
- Проверить распространение пламени по горелке при розжиге и равномерность высоты пламени.

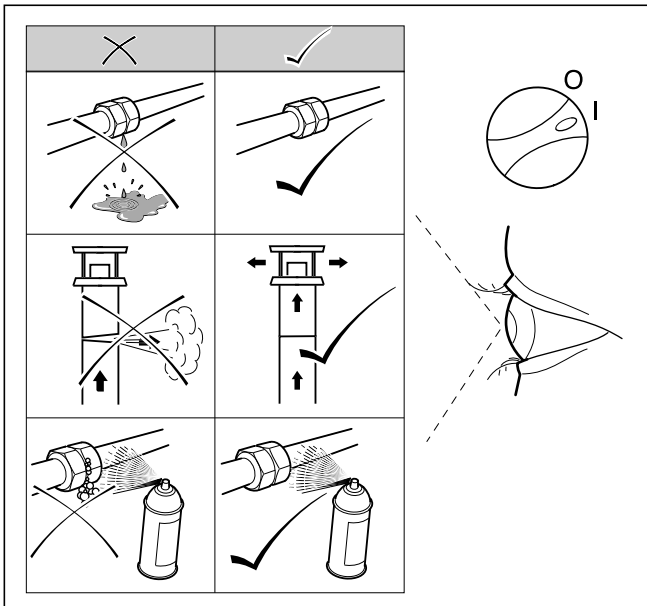


Рис. 8.4 Эксплуатационная проверка

Режим отопления

- Проверьте функционирование в режиме отопления, установив регулятор на более высокую расчетную температуру. Должен включиться насос отопительного контура.

Режим приготовления горячей воды

- Проверьте функционирование в режиме ГВС, открывая разборную точку горячей воды в доме, а также проверьте количество воды и температуру.

Протокол

- Протоколируйте каждое произведенное техническое обслуживание на предусмотренном для этого бланке.

9 Устранение неисправностей

9.1 Диагностика

9.1.1 Коды состояния

Коды состояния, которые отображаются на дисплее, дают Вам информацию о текущем эксплуатационном состоянии аппарата.

Индикацию кодов состояния Вы можете вызвать следующим образом:

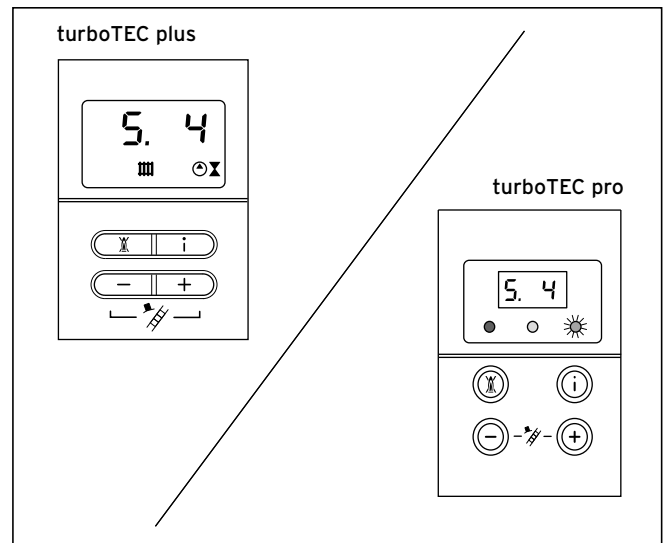


Рис. 9.1 Индикация кода состояния на дисплее

- Нажмите кнопку „i“. На дисплее появляется код состояния, например, „S. 4“ для „Работа горелки Отопление“.

➤

Отключить индикацию кодов состояния Вы можете следующим образом:

- Нажмите кнопку „i“ или
- В течение 4 минут не нажимайте ни одну из кнопок. На дисплее снова появляется текущее давление наполнения системы отопления.

Индикация	Значение
Режим отопления:	
S. 0	Нет потребности в тепле
S. 1	Запуск вентилятора
S. 2	Предварительный запуск насоса
S. 3	Процесс розжига
S. 4	Работа горелки
S. 5	Выбег вентилятора и насоса
S. 6	Выбег вентилятора
S. 7	Выбег насоса
S. 8	Блокировка горелки после режима отопления
Индикация в режиме ГВС:	
S.10	Запрос санитарного устройства (расходомер)
S.11	Запуск вентилятора
S.13	Процесс розжига
S.14	Работа горелки
S.15	Выбег вентилятора и насоса
S.16	Выбег вентилятора
S.17	Выбег насоса
Индикация в режиме "горячего старта"/нагрева водонагревателя:	
S.20	Режим нагрева водонагревателя активен
S.21	Запуск вентилятора
S.23	Процесс розжига
S.24	Работа горелки
S.25	Выбег вентилятора и насоса
S.26	Выбег вентилятора
S.27	Выбег насоса
S.28	Блокировка горелки после нагрева водонагревателя
Индикация воздействия установки:	
S.30	Комнатный регулятор блокирует режим отопления (регулятор на клеммах 3-4-5)
S.31	Летний режим активен
S.32	Отклонение числа оборотов
S.33	Реле давления не включается
S.34	Режим защиты от замерзания активен
S.36	Расчетное значение регулятора непрерывного действия < 20 °C , внешний регулятор блокирует режим отопления
S.41	Давление установки более 2,7 бар/0,27 МПа
S.42	Открыт клапан отходящих газов (сигнал обратной связи клапана отходящих газов блокирует работу горелки)
S.53	Аппарат находится в 2,5-минутном времени ожидания из-за недостатка воды (слишком большая разница между подачей и отводом)
S.54	Аппарат находится в 20-минутном времени ожидания из-за недостатка воды (слишком быстрый рост температуры)
S.96	Происходит тестирование датчика обратной линии, запросы на отопление заблокированы
S.97	Происходит тестирование датчика давления воды, запросы на отопление заблокированы
S.98	Происходит тестирование датчика подающей и обратной линий, запросы на отопление заблокированы

Табл. 9.1 Коды состояния

9.1.2 Коды диагностики

В режиме диагностики Вы можете изменять определенные параметры или вызывать дальнейшую информацию.

Диагностическая информация разделена на два уровня диагностики. 2-й уровень диагностики доступен только после ввода пароля.



Осторожно!

Возможный материальный ущерб в результате ненадлежащего обращения!

Ненадлежащие настройки на 2-ом уровне диагностики могут привести к повреждениям в системе отопления.

- ▶ Вы можете использовать доступ ко 2-му уровню диагностики только если Вы сертифицированный фирмой Vaillant специалист.

1-й уровень диагностики

- ▶ Одновременно нажмите кнопки „i” и „+”.

На дисплее появляется „d. 0”.

- ▶ Кнопками „+” или „-” пролистайте до требуемого номера диагностики 1-о уровня диагностики (см. табл. 9.2).
- ▶ Нажмите кнопку „i”.

На дисплее появляется соответствующая диагностическая информация.

- ▶ При необходимости измените значение кнопками „+” или „-” (индикация мигает).
- ▶ Сохраните новое установленное значение, удерживая кнопку „i” нажатой прилб. 5 сек., пока индикация не перестанет мигать.

Вы можете выйти из режима диагностики следующим образом:

- ▶ Одновременно нажмите кнопки „i” и „+” или
- ▶ В течение 4 минут не нажимайте ни одну из кнопок.

На дисплее снова появляется текущее давление наполнения системы отопления.

2-й уровень диагностики

- ▶ Проллистайте, как описано выше, в 1-м уровне диагностики до номера диагностики „d.97”.
- ▶ Измените отображенное значение на „17” (пароль) и сохраните его.

Теперь Вы на 2-м уровне диагностики, отображается вся информация 1-о уровня диагностики (см. табл. 9.2) и 2-о уровня диагностики (см. табл. 9.3).

Проллистывание и изменение значения, а также завершение режима диагностики осуществляется так же, как на 1-м уровне диагностики.



Если Вы в течение 4 минут после выхода из 2-о уровня диагностики нажимаете кнопки "i" и "+", то без повторного ввода пароля снова попадаете напрямую на 2-й уровень диагностики.

Индикация	Значение	Показания/настраиваемые значения
d.0	Частичная нагрузка на отопление	VU INT 122/3-5 настраиваемая частичная нагрузка на отопление 6 - 12 кВт VU/VUW INT 202/3-5 настраиваемая частичная нагрузка на отопление 6 - 20 кВт VUW INT 242/3-3 VU/VUW INT 242/3-5 настраиваемая частичная нагрузка на отопление 8 - 24 кВт VUW INT 282/3-3 VU/VUW INT 282/3-5 настраиваемая частичная нагрузка на отопление 9 - 28 кВт 10 - 32 кВт VU/VUW INT 322/3-5 настраиваемая частичная нагрузка на отопление 10 - 36 кВт VU/VUW INT 362/3-5 настраиваемая частичная нагрузка на отопление
d.1	Время выбега насоса в режиме отопления	1 - 60 мин (заводская настройка: 5 мин)
d.2	Макс. время блокировки отопления при температуре подающей линии 20 °С	2 - 60 мин (заводская настройка: 20 мин)
d.5	Температура подающей линии. Расчетное значение.	в °С, мин. 30 °С и макс. значение, установленное в d.71
d.6	Температура горячей воды. Расчетное значение.	в °С, от 35 до 65 °С
d.8	Комнатный регулятор на клемме 3 и 4	1 = замкнут (запрос тепла) 0 = разомкнут (нет запроса на подачу тепла)
d.9	Расчетная температура подающей линии от внешнего аналогового регулятора на клемме 7-8-9/eBus	в °С, минимум от внешн. расчетного значения eBus и расчетного значения клеммы 7
d.10	Состояние внутреннего насоса системы отопления	1, 2 = вкл, 0 = выкл
d.11	Состояние внешнего насоса системы отопления	от 1 до 100 = вкл, 0 = выкл
d.22	Запрос горячей воды	1 = вкл, 0 = выкл
d.23	Летний режим (отопление вкл/выкл)	1 = отопление вкл, 0 = отопление выкл (летний режим)
d.25	Нагрев водонагревателя/Горячий старт регулятором/таймер ГВС включен	1 = да, 0 = нет
d.30	Сигнал управления для обоих газовых клапанов	1 = вкл, 0 = выкл
d.35	Положение приоритетного переключающего клапана	0 = отопление; 1 = горячая вода; 2 = среднее положение
d.36	Измеренное значение расхода горячей воды	Фактическое значение в л/мин
d.40	Температура подающей линии	Фактическое значение в °С
d.41	Температура обратной линии	Фактическое значение в °С
d.47	Наружная температура (с регулятором, работающим в зависимости от температуры наружного воздуха, Vaillant)	Фактическое значение в °С (не скорректированное значение)
d.67	Оставшееся время блокировки горелки	в мин
d.76	Исполнение аппарата (Device specific number)	от 00 до 99
d.90	Состояние цифрового регулятора	1 = распознан, 0 = не распознан (адрес eBus <= 10)
d.91	Состояние DCF при подключенном датчике температуры наружного воздуха с приемником радиосигналов DCF77	0 = нет приема, 1 = прием, 2 = синхронизировано, 3 = действует
d.97	Переход на 2-й уровень диагностики	Пароль: 17

Табл. 9.2 Коды 1-о уровня диагностики

9 Устранение неисправностей

Индикация	Значение	Показания/настраиваемые значения
d.17	Переключение регулирования подающей/обратной линий системы отопления	0 = подача, 1 = отвод (заводская настройка: 0)
d.18	Режим работы насосов (выбег)	0 = выбег, 1 = непрерывно, 2 = зимний режим (заводская настройка: 0)
d.27	Переключение реле принадлежностей 1	1 = циркуляционный насос (по умолчанию) 2 = внешн. насос 3 = насос нагрева водонагревателя 4 = клапан отходящих газов/вытяжной колпак 5 = внешний газовый клапан 6 = внешнее сообщение о сбое
d.28	Переключение функций реле на модуле 2 из 7 (принадлежность)	1 = циркуляционный насос 2 = внешн. насос (по умолчанию) 3 = насос нагрева водонагревателя 4 = клапан отходящих газов/вытяжной колпак 5 = внешний газовый клапан 6 = внешнее сообщение о сбое
d.44	Ток ионизации	Фактическое значение/100 в μA
d.53	Смещение максимального числа шагов для газовой арматуры на указанное количество шагов (1 соответствует 2 шагам двигателя с 480 шагами)	Диапазон настройки: от -99 до -0 Заводская настройка: -25
d.56	Настройка характеристики отходящих газов	Диапазон настройки: от 0 до 2 Заводская настройка: 0 0: Для Австрии 1: Европейский стандарт 2: Функция VUC (Франция)
d.58	Включение дополнительного подогрева холодной водопроводной воды от солнечных коллекторов для VUW; Повышение минимальной расчетной температуры холодной водопроводной воды.	Диапазон настройки: от 0 до 3 Заводская настройка: 0 0: подогрев от геолоустановки выключен (диапазон настройки расчетной температуры холодной водопроводной воды: 35 ° - 65 °C) 1: подогрев от геолоустановки включен (диапазон настройки расчетной температуры холодной водопроводной воды: 60 ° - 65 °C) 2: подогрев от геолоустановки включен (диапазон настройки расчетной температуры холодной водопроводной воды: 35 ° - 65 °C) 3: подогрев от геолоустановки выключен (диапазон настройки расчетной температуры холодной водопроводной воды: 60 ° - 65 °C)
d.60	Количество отключений ограничителем температуры	Количество
d.61	Количество сбоев газополочного автомата (GFA)	Количество безуспешных розжигов при последней попытке
d.64	Среднее время розжига	в секундах
d.65	Максимальное время розжига	в секундах
d.68	Количество безуспешных розжигов при 1-й попытке	Количество
d.69	Количество безуспешных розжигов при 2-й попытке	Количество
d.70	Настройка положения приоритетного переключающего клапана	0 = нормальный режим (заводская настройка) 1 = среднее положение 2 = режим длительного отопления
d.71	Расчетное значение макс. температуры подающей линии системы отопления	Диапазон настройки в °C: от 40 до 85 (заводская настройка: 75)
d.72	Время выбега насоса после нагрева водонагревателя при управлении блоком электроники котла (TECtronic) (а также горячий старт и ГВС через клеммы C1/C2)	Диапазон настройки: 0, 10, 20, ..., 600 с Заводская настройка: 80 с
d.73	Отклонение расчетного значения горячего старта	Диапазон настройки: от -15 до 5K заводская настройка: 0 K
d.80	Часы эксплуатации в режиме отопления	в ч
d.81	Часы эксплуатации в режиме приготовления горячей воды	в ч
d.82	Количество переключений в режиме отопления	Количество
d.83	Количество переключений в режиме приготовления горячей воды	Количество
d.84	Техническое обслуживание: количество часов работы горелки до следующего технического обслуживания	Диапазон настройки: от 0 до 3000 ч и "-" Заводская настройка: "-" (300 соответствует 3000 ч)
d.85	Увеличение минимальной мощности котла (функция предотвращения от промокания дымовой трубы). Ограничение минимальной мощности аппарата для предотвращения промокания дымовой трубы. Данные в %.	Настройка от мин. до макс. мощности котла. Значение d.0. указывается в %
d.88	Порог распознавания разбора бытовой воды	0 = 1,5 л/мин, без задержки 1 = 3,7 л/мин, задержка 2 сек
d.93	Настройка исполнения аппарата DSN	Диапазон настройки: от 0 до 99
d.96	Заводская настройка	1 = сброс введенных параметров и возвращение к заводской настройке

Табл. 9.3 Коды 2-о уровня диагностики

9.1.3 Коды ошибок

Коды ошибки (см. табл. 9.4) при возникающих ошибках заменяют все другие индикации.

При одновременном существовании нескольких ошибок соответствующие коды ошибок отображаются попеременно прибл. на 2 сек.

Код	Значение	Причина
F.0	Датчик температуры подающей линии (NTC):неисправен NTC, неисправен кабель NTC, неисправно штекерное соединение с NTC, неисправно штекерное соединение электроники	Неисправен кабель датчика температуры подающей линии, неисправен датчик температуры подающей линии
F.1	Датчик температуры обратной линии (NTC):неисправен NTC, неисправен кабель NTC, неисправно штекерное соединение с NTC, неисправно штекерное соединение электроники	Неисправен кабель датчика температуры обратной линии, неисправен датчик температуры обратной линии
F.5	Обрыв наружного датчика отходящих газов	Неверный номер исполнения аппарата (DSN turboTEC)
F.6	Обрыв внутреннего датчика отходящих газов	Неверный номер исполнения аппарата (DSN turboTEC)
F.10	Короткое замыкание датчика температуры подающей линии (< 130 °C)	Замыкание штекера датчика на массу, неисправен датчик
F.11	Короткое замыкание датчика температуры обратной линии (< 130 °C)	Замыкание штекера датчика на массу, неисправен датчик
F.13	Короткое замыкание датчика горячего старта (только аппараты plus)	Замыкание штекера датчика на массу, короткое замыкание в кабельном жгуте, дефект датчика, измеренная температура > 130°C
F.20	Сработал предохранительный ограничитель температуры	Термически неправильно подключен или неисправен датчик подающей линии, аппарат не отключается
F.22	"Сухое" горение (отсутствует/нехватка воды в котле)	Слишком низкое давление воды в котле (< 0,3 бар/0,3 МПа), неисправен датчик давления воды, обрыв кабеля насоса или датчика давления воды, насос заблокирован или неисправен, недостаточная мощность насоса, NTC-датчик подающей или обратной линии не имеет должного контакта
F.23	Недостаток воды, слишком большая разница температур между датчиками подающей и обратной линий	Заблокирован или неисправен насос, слишком маленькая мощность насоса
F.24	Недостаток воды, слишком быстрое повышение температуры	Заблокирован насос, недостаточная мощность насоса, воздух в аппарате, слишком низкое давление установки, перепутаны NTC подающей и обратной линий
F.26	Недостовверный ток шагового двигателя газового клапана	Не подключен шаговый двигатель газового клапана, неисправен шаговый двигатель газового клапана, неисправна печатная плата
F.27	Посторонний свет, ионизационный сигнал отображает пламя, несмотря на выключенные газовые клапаны	посторонний свет, неисправны газовые магнитные клапаны, неисправно устройство контроля наличия пламени
F.28	Аппарат не включается: попытки розжига во время пуска безуспешны	Ошибка в линии подачи газа, например: - неисправен газовый счетчик или реле давления газа - воздух в газе - слишком низкое давление истечения газа - сработал пожарный кран Ошибка газовой арматуры (неисправны главный газовый магнит или оператор), неправильная настройка газа, неисправна система розжига (запальный трансформатор, запальный кабель, запальный штекер), прерывание ионизационного тока (кабель, электрод), неправильная настройка газовой арматуры, неправильное заземление аппарата, неисправна электроника
F.29	Пламя гаснет во время работы, а последующие попытки розжига безуспешны	Временно прервана подача газа, перебой зажигания запального трансформатора, неправильное заземление аппарата
F.33	Реле давления не включается	
F.37	Слишком маленькое или слишком большое число оборотов вентилятора во время работы	Датчик давления неисправен, вентилятор неисправен, электроника неисправна, система воздухопроводов/дымоходов засорена
F.49	Распознавание пониженного напряжения eBus	Короткое замыкание в шине eBus, перегрузка на eBus или 2 источниках тока на ней с разной полярностью
F.61	Ошибка в управлении газовыми клапанами	Короткое замыкание/замыкание на массу в кабельном жгуте к газовым клапанам, неисправна газовая арматура (замыкание на массу в катушках), неисправна электроника
F.62	Неправильная задержка выключения газового клапана	Негерметична газовая арматура, неисправна электроника
F.63	Неисправен EEPROM	Неисправна электроника
F.64	Ошибка электроники/датчика	Короткое замыкание датчиков подающей или обратной линии или неисправна электроника
F.65	Слишком высокая температура электроники	Электроника перегрета из-за внешних воздействий, электроника неисправна

Табл. 9.4 Коды ошибок

Код	Значение	Причина
F.67	Входной сигнал устройства контроля наличия пламени находится вне диапазона (0 или 5 В)	Неисправна электроника
F.70	Отсутствует действующее исполнение аппарата для дисплея и/или электроники	Случай запчастей: одновременная замена дисплея и электроники
F.71	Датчик подающей линии показывает постоянное значение	Неисправен датчик подающей линии
F.72	Ошибка датчика подающей и/или обратной линий	Неисправен датчик подающей и/или обратной линий
F.73	Ошибка на датчике давления	Разомкнут провод датчика давления воды, или на нем короткое замыкание
F.74	Ошибка датчика давления воды	Внутренняя ошибка датчика давления воды или короткое замыкание.
F.75	Неисправен датчик давления воды и/или насос	Не распознается скачка давления при включении насоса
F.77	Неисправен конденсатный насос.	(возможно только в сочетании с принадлежностью)

Табл. 9.4 Коды ошибок

9.1.4 Накопитель ошибок

В накопителе ошибок аппарата запоминаются последние десять из возникших ошибок.

- Одновременно нажмите кнопки „i” и „-”.
- Кнопкой „+” пролистайте назад записи накопителя ошибок.

Вы можете выйти из индикации накопителя ошибок следующим образом:

- Одновременно нажмите кнопки „i” и „+” или
- В течение 4 минут не нажимайте ни одну из кнопок.

На дисплее снова появляется текущее давление наполнения системы отопления.

9.2 Диагностические программы

Путем активирования различных диагностических программ можно активировать специальные функции на аппарате.

Детальную информацию о них см. в следующей Табл. 9.5.

- Вы запускаете диагностические программы от P.0 до P.6, поворачивая главный выключатель на „I” и одновременно удерживая нажатой кнопку „+” в течение 5 секунд. На дисплее появляется индикация „P.0”.
- Нажатием кнопки „+” производится возрастающий отсчет номеров диагностических программ.
- Теперь нажатием кнопки „i” аппарат вводит в эксплуатацию и запускается диагностическая программа.
- Диагностические программы могут быть завершены одновременным нажатием кнопок „i” и „+”. Диагностические программы завершаются и в том случае, если Вы в течение 15 мин не нажимаете ни одну из кнопок.

Индикация	Значение
P.0	Диагностическая программа Опорожнение. Циркуляционные контуры отопления и горячей воды обезвоздушиваются посредством автоматического вентиля выпуска воздуха (колпачок автоматического вентиля выпуска воздуха должен быть ослаблен).
P.1	Диагностическая программа, при которой аппарат после успешного розжига эксплуатируется в режиме полной нагрузки.
P.2	Диагностическая программа, при которой аппарат после успешного розжига эксплуатируется с минимальным количеством газа. Минимальное количество газа можно настроить, как описано в п. 6.2.3.
P.5	Функция тестирования для предохранительного ограничения температуры (ПОТ): Горелка включается с максимальной мощностью, температурный регулятор отключается, таким образом, горелка греет до тех пор, пока программное обеспечение ПОТ не сработает по достижении температуры ПОТ на датчиках подающей и обратной линий.
P.6	Программа заполнения: Приоритетный переключающий клапан передвигается в среднее положение. Горелка и насос отключаются.

Табл. 9.5 Диагностические программы

9.3 Возврат заводских настроек параметров

Наряду с возможностью, вручную выставить обратно все параметры на заводские настройки, указанные в таблицах 9.2 и 9.3, также можно вернуть все параметры одновременно.

- Измените значение на 2-м уровне диагностики в пункте диагностики „d.96” на 1 (см. главу 9.1.2).

Параметры всех настраиваемых пунктов диагностики теперь соответствуют заводским настройкам.

10 Вторичное использование и утилизация

Как Ваш газовый настенный отопительный аппарат, так и транспортировочная упаковка состоят большей частью из материалов, которые можно подвергнуть вторичной переработке.

Аппарат

Ваш газовый настенный отопительный аппарат, также как и принадлежности, не является бытовым мусором. Проследите за тем, чтобы старый аппарат и, при необходимости, имеющиеся принадлежности были подвергнуты надлежащей утилизации.

Упаковка

Утилизацию транспортировочной упаковки поручите специализированному предприятию, которое выполняло монтаж аппарата.



Пожалуйста, соблюдайте установленные законом действующие национальные предписания.

11 Гарантия и сервисная служба

11.1 Гарантия

Действующие условия гарантии завода-изготовителя Вы найдёте в приложенном к Вашему аппарату паспорте изделия.

11.2 Гарантийное и сервисное обслуживание

Актуальную информацию по организациям, осуществляющим гарантийное и сервисное обслуживание продукции Vaillant, Вы можете получить по телефону "горячей линии" и по телефону представительства фирмы Vaillant, указанным на обратной стороне обложки инструкции. Смотрите также информацию на Интернет-сайте.

12 Технические данные

turboTEC pro/turboTEC plus	VU INT 122/3-5	VU/VUW INT 202/3-5	VUW INT 242/3-3 VU/VUW INT 242/3-5	VUW INT 282/3-3 VU/VUW INT 282/3-5	VU/VUW INT 322/3-5	VU/VUW INT 362/3-5	Единицы измерения
Диапазон модуляции мощности P при 80/60 °С	6,4 - 12,0	6,8 - 20,0	8,1 - 24,0	9,5 - 28,0	10,6 - 32,0	10,6 - 36,0	кВт
Мощность на ГВС/Мощность на нагрев водонагревателя	12	20	24	28	32	36	кВт
Диапазон номинальной тепловой нагрузки	7,3 - 13,3	7,8 - 22,2	9,4 - 26,7	10,9 - 31,1	12,2 - 34,8	12,0 - 40,5	кВт
Параметры отходящих газов							
Температура отходящих газов мин./макс.	80/95	100/130	100/130	110/150	95/135	100/145	°С
Массовый поток отходящих газов G20 мин./макс.	9,4/13,3	13,9/14,4	16,7/17,5	19,4/20,0	22,2/22,5	22,2/25,0	г/с
Эмиссии NOx	146	135	135	135	120	110	мг/кВтч
Подключаемые нагрузки							
Природный газ H, H _i = 34,02 мДж/м ³	1,4	2,4	2,9	3,5	3,7	4,4	м ³ /ч
Сопло горелки для природного газа H	9 x 1,20	13 x 1,20	16 x 1,20	18 x 1,20	22 x 1,20	22 x 1,20	мм
Входное сопло для природного газа H	-	-	-	-	-	-	мм
Давление газа G20 на входе	2 (1,3)	2 (1,3)	2 (1,3)	2 (1,3)	2 (1,3)	2 (1,3)	кПа
Давление на соплах для природного газа H							
Максимальная тепловая нагрузка	0,76	0,97	0,94	1,00	0,88	1,12	кПа
Минимальная тепловая нагрузка	0,27	0,14	0,13	0,14	0,11	0,14	кПа
Подключаемые нагрузки							
Сжиженный газ , G30 H _i = 116,09 мДж/м ³	1,0	1,8	2,2	2,5	2,7	3,2	м ³ /ч
Сопло горелки для сжиженного газа	9 x 0,70	13 x 0,70	16 x 0,70	18 x 0,70	22 x 0,72	22 x 0,72	мм
Входное сопло для сжиженного газа	2200	2325	-	-	2375	-	мм
Давление газа G30 на входе	3	3	3	3	3	3	кПа
Давление на соплах для сжиженного газа							
Максимальная тепловая нагрузка	1,88	2,49	2,75	2,72	2,12	2,41	кПа
Минимальная тепловая нагрузка	0,61	0,37	0,37	0,36	0,27	0,22	кПа
Подключаемые нагрузки							
Сжиженный газ, G31 H _i = 88,00 мДж/м ³	1,0	1,8	2,2	2,5	2,7	3,2	м ³ /ч
Сопло горелки для сжиженного газа	9 x 0,70	13 x 0,70	16 x 0,70	18 x 0,70	22 x 0,72	22 x 0,72	мм
Входное сопло для сжиженного газа	2200	2325	-	-	2375	-	мм
Давление газа G31 на входе	3	3	3	3	3	3	кПа
Давление на соплах для сжиженного газа							
Максимальная тепловая нагрузка	1,88	2,49	2,75	2,72	2,12	2,41	кПа
Минимальная тепловая нагрузка	0,61	0,37	0,37	0,36	0,27	0,22	кПа
Величина остаточного напора насоса	25	25	25	25	25	25	кПа
Температура подающей линии макс. (регулируется до)	75 (85)	75 (85)	75 (85)	75 (85)	75 (85)	75 (85)	°С
Емкость расширительного бака	10	10	10	10	10	10	л
Давление на входе расширительного бака	0,75/0,075	0,75/0,075	0,75/0,075	0,75/0,075	0,75/0,075	0,75/0,075	бар/МПа
Доп. рабочее избыточное давление со стороны системы отопления	3/0,3	3/0,3	3/0,3	3/0,3	3/0,3	3/0,3	бар/МПа
Доп. рабочее избыточное давление со стороны горячей воды	10/1,0	10/1,0	10/1,0	10/1,0	10/1,0	10/1,0	бар/МПа
Количество циркуляционной воды	516	860	1032	1203	1382	1548	л/ч
Диапазон температур горячей воды (регулируется)	-	35 - 65	35 - 65	35 - 65	35 - 65	35 - 65	°С
Диапазон разбора горячей воды при 30 К	-	9,6	11,4	13,4	15,3	17,2	л/мин
Диапазон разбора горячей воды при 45 К	-	6,4	7,6	9,2	10,3	11,5	л/мин
Электрическое подключение	230/50	230/50	230/50	230/50	230/50	230/50	В/Гц
Электропотребление мощности, макс. (в среднем)	145	145	145	145	180	175	Вт
Размеры аппарата:							
Высота	800	800	800	800	800	800	мм
Ширина	440	440	440	440	440	440	мм
Глубина	338	338	338	338	338	338	мм
Ø подключения к системе отвода продуктов сгорания	60/100	60/100	60/100	60/100	60/100	60/100	мм
Вес (не заполненный)	34	35	40	42	45	46	кг
Вид защиты	IPX4D	IPX4D	IPX4D	IPX4D	IPX4D	IPX4D	

Табл. 12.1 Технические данные